

PARTS LIST

DNU-1541 Series PARTS LIST

下記 URL より、便利な検索機能のついた Web Parts List をご利用頂けます。

ご利用には会員登録が必要です。(無料)

<https://www.juki.co.jp/partslist/>

You can use a Web Parts List with a convenient search function from the URL below. To use this website, free membership registration is required.

<https://www.juki.co.jp/partslist/>

HOW TO MAKE USE OF THIS PARTS LIST

1.Explanation of codes

1)"*" mark.....means this part is changed from the previous parts book.

As to the details of the change, refer to the "List for information of change".

2)"#01".....refer to "Note" explanation at bottom of page.

2.Codes on the "Qty" column

- Each numeral indicates the number of parts required.
- "0.1" and "2.5" indicate the length (in meters) of the respective parts.

3.Parentheses mean that the corresponding part is a subpart that constructs an assembly part.

4.Dotted lines on the Figures indicate assembly parts.

パーツリストご利用に際して

1."注記"欄の記号説明

1)"*"印..... 前回のパーツブックに比較して今回変更された部品を意味します。
変更内容は、"変更情報リスト"を参照してください。

2)"#01"..... ページ下の"注記"の説明を参照してください。

2.数量欄の数字は、個数を表し、0.1、2.5等の数値は、長さ(単位メートル)を表します。

3.数量欄の()は、組部品を構成している子部品であることを意味します。

4.イラストページの-----枠は、組構成であることを意味します。

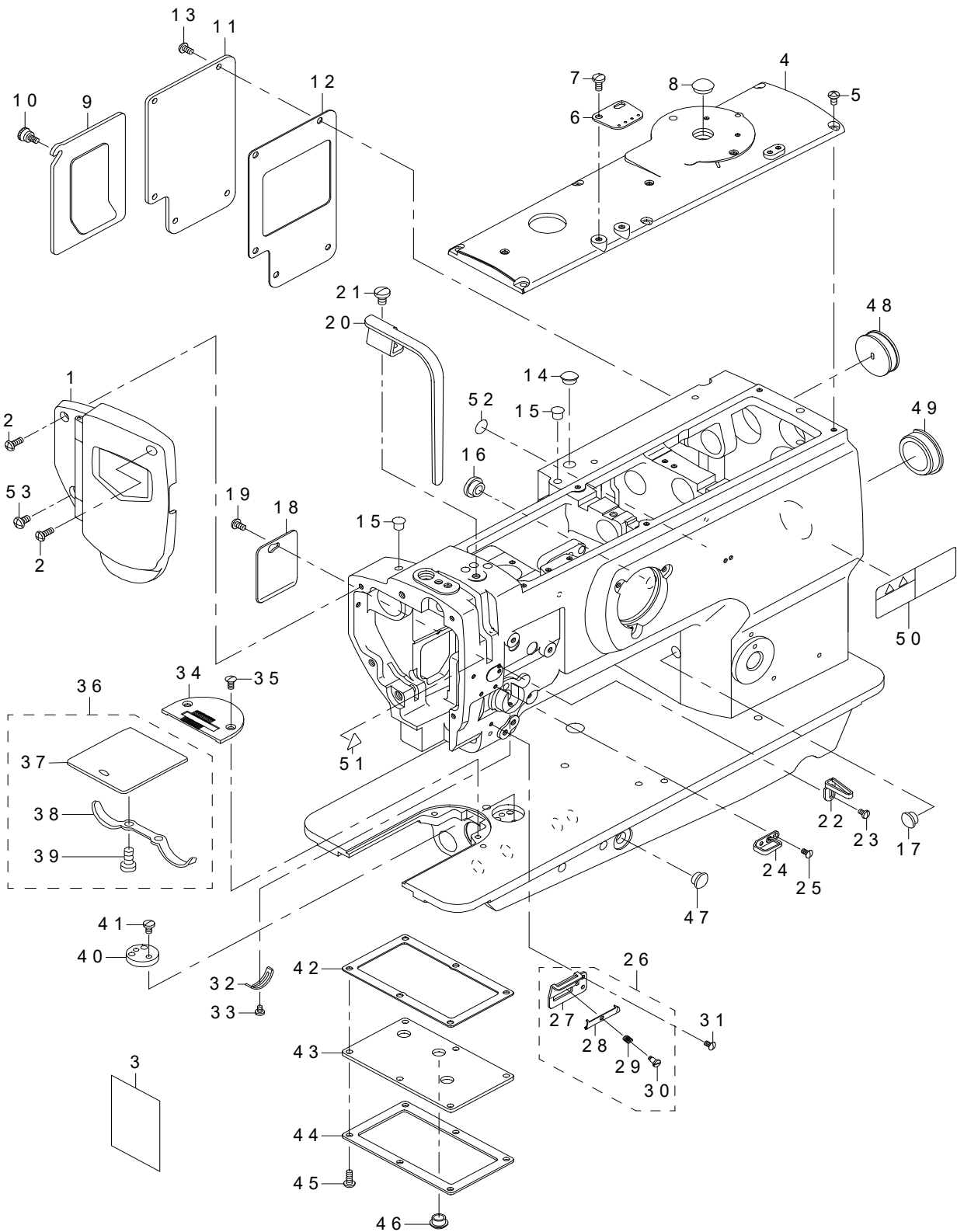
CONTENTS

目次

1. FRAME & MISCELLANEOUS COVER COMPONENTS	1
頭部・外装関係	
2. UPPER SHAFT DRIVING & BALANCE COMPONENTS	3
上軸・天秤関係	
3. NEEDLE BAR ROCKING COMPONENTS	5
針棒揺動関係	
4. PRESSURE ADJUSTING & UPPER FEED MECHANISM COMPONENTS	7
押え圧調節・上送り関係	
5. FEED MECHANISM COMPONENTS	9
送り関係	
6. HOOK SHAFT & LOWER SHAFT COMPONENTS	11
釜軸・下軸関係	
7. OPENER COMPONENTS (FOR DNU-1541S)	13
オープン関係 (DNU - 1541 S 用)	
8. THREAD TENSION COMPONENTS	14
糸調子関係	
9. KNEE LIFTING COMPONENTS	15
膝上げ関係	
10. LOWER THREAD WINDER MECHANISM COMPONENTS	16
下糸巻き装置関係	
11. LUBRICATION COMPONENTS	17
給油関係	
12. BELT COVER & OIL RESERVOIR COMPONENTS	19
ベルトカバー・油受け関係	
13. THREAD STAND COMPONENTS	20
糸立て装置関係	
14. LIST FOR INFORMATION OF CHANGE	21
変更情報リスト	
NUMERICAL INDEX OF PARTS	22
索引	

1. FRAME & MISCELLANEOUS COVER COMPONENTS

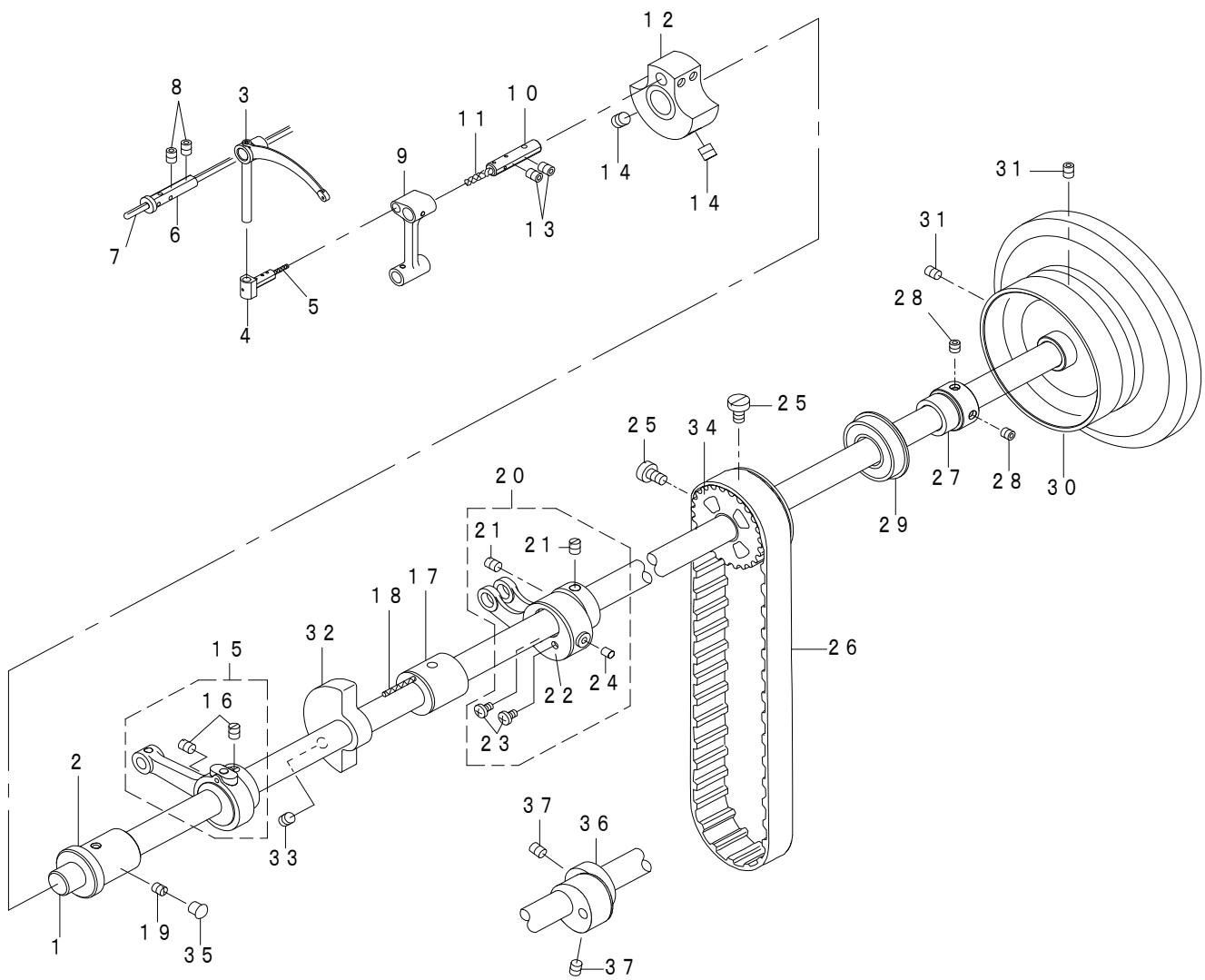
頭部・外装関係



REF.NO	NOTE	PART NO	DESCRIPTION	品名	Qty
1		400-16798	FACE PLATE ASM.	メンイタクミ	1
2		SS-4111215-SP	SCREW 11/64-40 L=12	ナベネジ 11/64-40 L=12	2
3		401-52631	LUBRICATION SUPPLEMENT	面部給油方法補足書	1
4		213-31301	TOP COVER B	トップカバー B	1
5		SS-4110815-SP	SCREW 11/64-40 L=8	ナベネジ 11/64-40 L=8	6
6		213-55904	ARM THREAD GUIDE	アームイトアンナイ	1
7		SS-7621040-SP	SCREW 3/16-32 L=9.5	マルヒラネジ 3/16-32 L=9.5	2
8		TA-1450404-R0	RUBBER PLUG D=14.5 L=4	トメセン D=14.5 L=4	1
9		213-31756	WINDOW PLATE A ASM.	マドイタA (クミ)	1
10		213-31202	SETSCREW	トメネジ	1
11		213-31806	WINDOW PLATE B	マドイタ B	1
12		213-32002	WINDOW PLATE PACKING B	マドイタツパキン B	1
13		SS-4110815-SP	SCREW 11/64-40 L=8	ナベネジ 11/64-40 L=8	5
14		TA-1250504-R0	RUBBER PLUG	止栓	1
15		TA-0750704-R0	RUBBER PLUG	トメセン	2
16		TA-1250504-R0	RUBBER PLUG	トメセン	1
17		TA-1050504-R0	RUBBER PLUG	トメセン	1
18		213-32309	SIDE COVER	ソクメンカバー	1
19		SS-4110815-SP	SCREW 11/64-40 L=8	ナベネジ 11/64-40 L=8	1
20		213-31608	BALANCE COVER	テンピンカバー	1
21		SS-7150910-TP	SCREW 15/64-28 L=9	マルヒラネジ 15/64-28 L=9	1
22	#02	401-08674	THREAD GUIDE	糸案内	1
23	#02	SS-5090610-SP	SCREW 9/64-40 L=6	トラスネジ 9/64-40 L=6	1
24		401-08675	FRAME THREAD GUIDE	糸案内(上)	1
25		SS-2090710-TP	SCREW 9/64-40 L=7.2	マルサラネジ 9/64-40 L=7.2	2
26		214-08554	THREAD GUIDE ASM.	イトアンナイ (クミ)	1
27		214-08505	THREAD GUIDE PLATE	イトアンナイイタ	(1)
28		179-12106	NEEDLE THREAD PRESSER PLATE	ハリイトオサエイタ	(1)
29		B1132-521-000	THREAD PRESSER PLATE SPRING	ハリイト オサエイタ パネ	(1)
30		SD-0380551-SL	HINGE SCREW D= 3.8 H= 5.5	ダンネジ D=3.8 H=5.5	(1)
31		SS-2090710-TP	SCREW 9/64-40 L=7.2	マルサラネジ 9/64-40 L=7.2	1
32		B3138-512-000	TAKE-UP SPRING ADJUSTING PLATE	イトトリパネ アンナイ チョーセツパン	1
33		SS-7090520-TP	SCREW 9/64-40 L=4.5	マルヒラネジ 9/64-40 L=4.5	1
34		214-10006	THROAT PLATE	ハリイタ	1
35		SS-2110920-TP	SCREW 11/64-40 L=8.5	マルサラネジ 11/64-40 L=8.5	2
36		B1112-241-HA0	BED SLIDE ASM.	スベリイタ クミ	1
37		B1112-241-H00	BED SLIDE	スベリイタ	(1)
38		A1111-007-000	SLIDE PLATE SPRING	スベリイタ パネ	(1)
39		SS-6060210-SP	SCREW 3/32-56 L=1.9	ヒラネジ 3/32-56 L=1.9	(2)
40		B1103-141-H00	SCALE BASE PLATE	ジヨーギトメザ	1
41		SS-7110720-SP	SCREW 11/64-40 L=7	マルヒラネジ 11/64-40 L=7	2
42		214-01302	GASKET	アブラタンクパッキン	1
43		214-01401	OIL TANK COVER	アブラタンクフタ	1
44		214-01500	OIL TANK COVER PLATE	アブラタンクフタカバー	1
45		SS-4111015-SP	SCREW 11/64-40 L=10	なべねじ 11/64-40 L=10	6
46		TA-1050504-R0	RUBBER PLUG	トメセン	3
47		TA-1050504-R0	RUBBER PLUG	トメセン	1
48		102-01200	RUBBER PLUG	ヨード-ジクアナ キャップ	1
49		226-19100	CAP	ヨウドウジクアナキャップ (イトキリナシ)	1
50		CM-3013000-01	SAFETY LABEL	頭部注意安全シール (横)	1
51	#01	CM-3002000-01	ATTENTION SEAL	ユビケガチュウイシール (16)	1
52		229-01805	GROUND MARK	グランドマーク	1
53		SS-4150915-SP	SCREW 15/64-28 L=9	ナベネジ 15/64-28 L=9	1
		NOTE(注記)	#01....EXCEPT USE IN JAPAN #02....FOR DNU-1541・DNU-1541S	日本を除く DNU - 1541・DNU - 1541S 用	

2. UPPER SHAFT DRIVING & BALANCE COMPONENTS

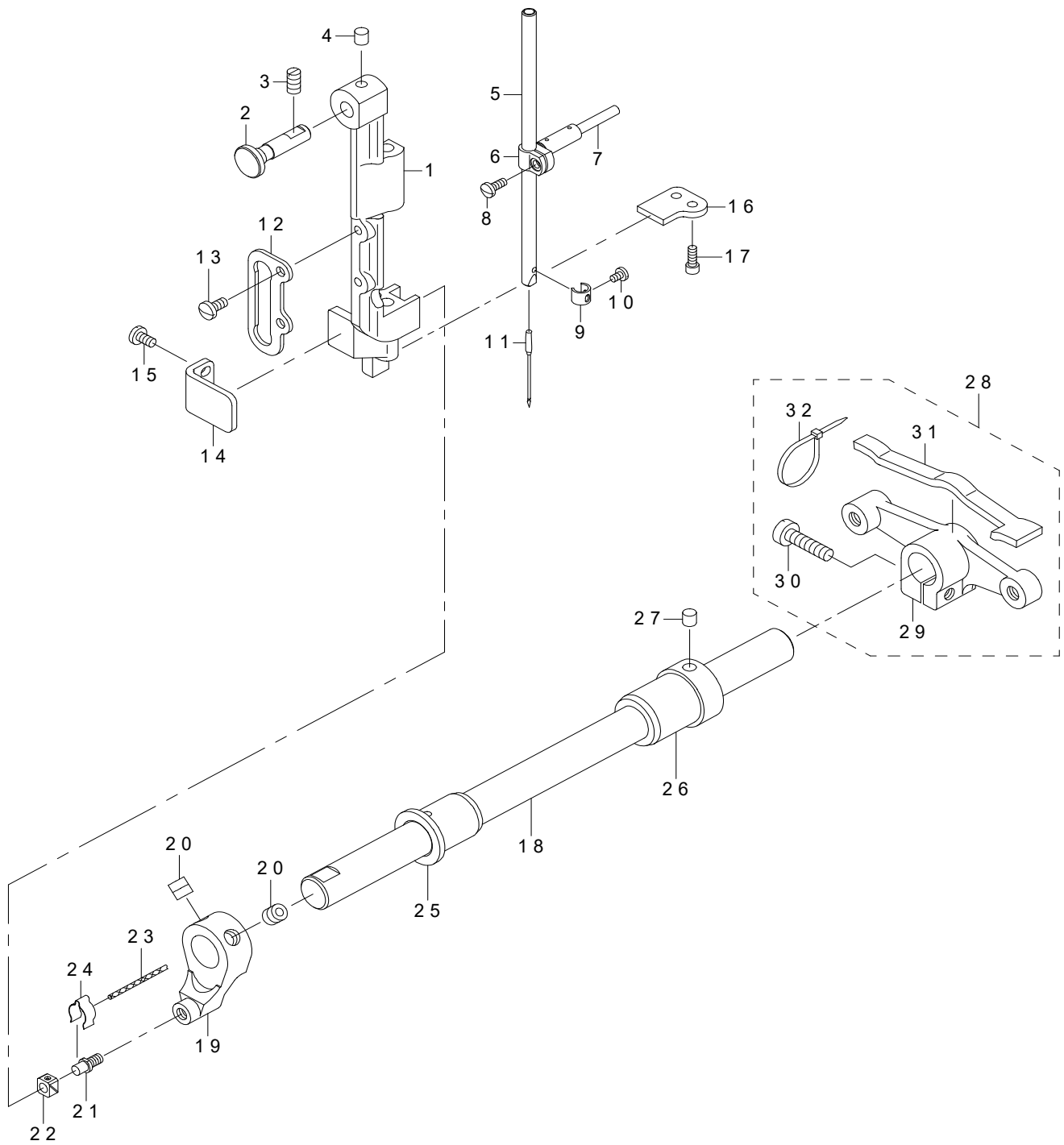
上軸・天秤關係



REF.NO	NOTE	PART NO	DESCRIPTION	品名	Qty
1		213-32705	UPPER SHAFT	ウワジク	1
2		213-33000	UPPER SHAFT FRONT METAL	ウワジクマエメタル	1
3		214-01906	THREAD TAKE-UP LEVER	テンビン	1
4		226-05406	TAKE-UP LEVER THRUST PIN	テンビンスライドジク	1
5		CQ-2020000-00	OIL WICK	ユシン	0.03
6		B1906-051-000	TAKE-UP LEVER PIN	テンビン ササエジク	1
7		CQ-3030000-00	OIL WICK	ユシン	0.45
8		SS-8150822-TP	SCREW 15/64-28 L=8	トメネジ 15/64-28 L=8	2
9		213-39106	NEEDLE BAR CRANK ROD	ハリボウ克蘭クロッド	1
10		B1210-051-000	NEEDLE BAR CRANK PIN	ハリボー クランクピン	1
11		CQ-5050000-00	OIL WICK	ユシン	0.03
12		213-32507	COUNTER WEIGHT (A) (36MM)	ツリアイスイ (A) (36MM)	1
13		SS-8150822-TP	SCREW 15/64-28 L=8	トメネジ 15/64-28 L=8	2
14		SM-8080812-TP	SCREW M8X8	トメネジ M8 L=8	2
15		401-97297	UPPER_FEED_CAM_ASM	上送りカム (組)	1
16		SS-8660810-TP	SCREW 1/4-40 L=8	トメネジ 1/4-40 L=8	(2)
17		213-33109	UPPER SHAFT INNER METAL	ウワジクナカメタル	1
18		CQ-2020000-00	OIL WICK	ユシン	0.15
19		SS-8150710-TP	SCREW 15/64-28 L=7	トメネジ 15/64-28 L=7	1
20		401-97296	HORIZONTAL_FEED_ROD_ASM	水平送りロッド (組)	1
21		SS-8660810-TP	SCREW 1/4-40 L=8	トメネジ 1/4-40 L=8	(2)
22		213-53008	HORIZONTAL FEED CAM COVER	スイヘイオクリカムフタ	(1)
23		SS-7110710-SP	SCREW 11/64-40 L=7	マルヒラネジ 11/64-40 L=7	(2)
24		213-87402	FELT	スイヘイオクリロッド キュウユフェルト	(1)
25		SS-6661110-SP	SCREW 1/4-40 L=11	ヒラネジ 1/4-40 L=11	2
26		226-04300	TIMING BELT	タイミングベルト	1
27		214-02300	UPPER SHAFT BEARING HOOK	ウエジクベアリングウケ	1
28		SM-8060602-TP	SCREW M6X6	トメネジ M6 L=6	2
29		B1203-512-000	BUSHING, REAR	ウワジク ウシロベアリング	1
30		213-34008	FLYWHEEL	ハズミグルマ (コクテンイロナシ)	1
31		SS-8150822-TP	SCREW 15/64-28 L=8	トメネジ 15/64-28 L=8	2
32		213-33406	BALANCER	バランサー	1
33		SS-8151550-SP	SCREW 15/64-28 L=15	トメネジ 15/64-28 L=15	2
34		226-04904	UPPER SPROCKET	ウエスプロケット	1
35		TA-0750704-R0	RUBBER PLUG	トメセン	1
36	#01	400-19905	TRIANGUAR CAM A	スイヘイオクリサンカクカム A	1
37	#01	SS-8660810-TP	SCREW 1/4-40 L=8	トメネジ 1/4-40 L=8	2
		NOTE(注記)	#01....FOR DNU-1541H	DNU - 1541H用	

3. NEEDLE BAR ROCKING COMPONENTS

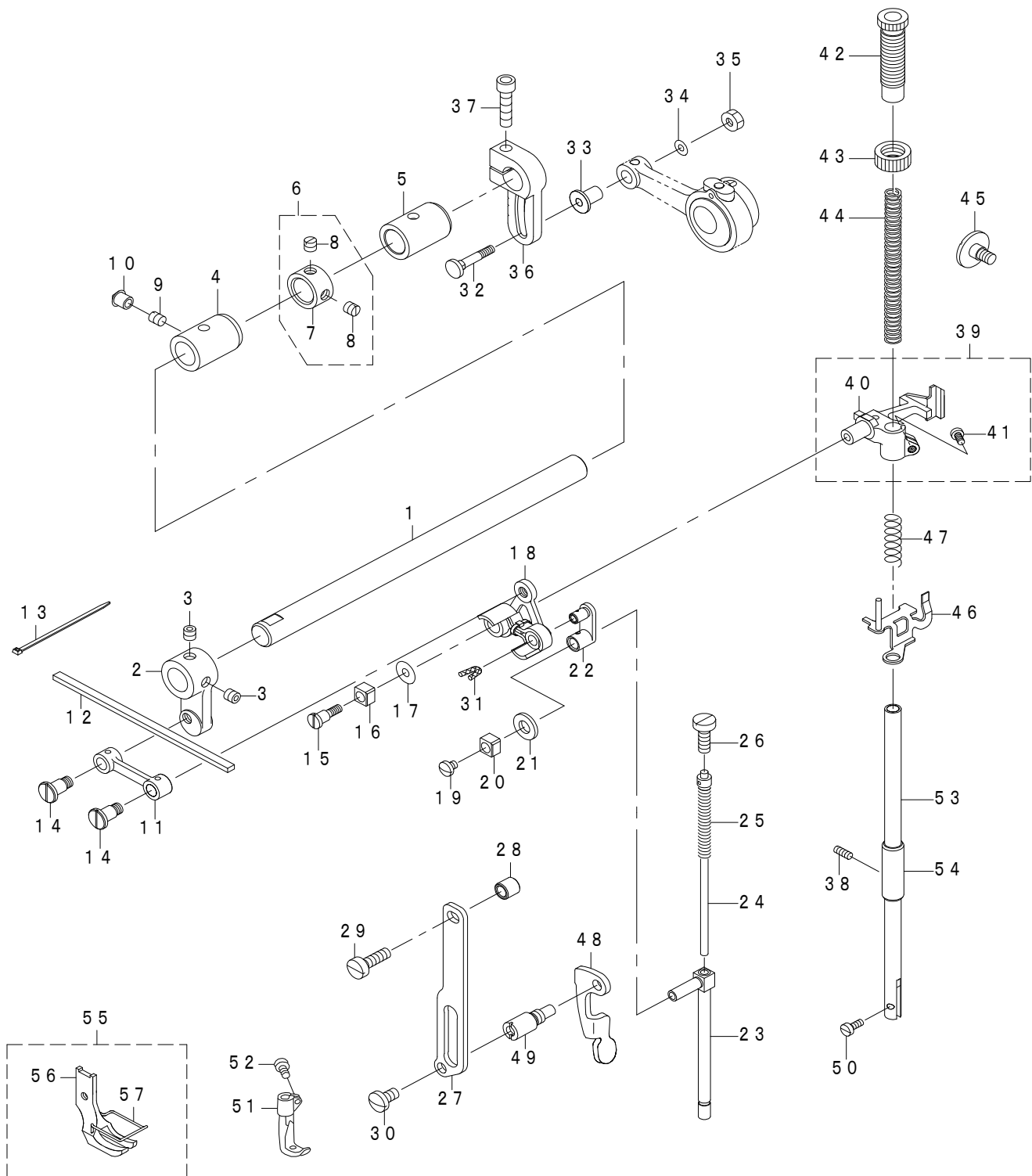
針棒搖動關係



REF.NO	NOTE	PART NO	DESCRIPTION	品名	Qty
1		B1420-563-000	NEEDLE BAR FRAME	ハリボウヨウドウダイ	1
2		214-05204	HINGE STUD	ハリボウヨウドウダイジク	1
3		SS-8151150-TP	SCREW 15/64-28 L=10.5	トメネジ 15/64-28 L=10.5	1
4		228-14909	FELT	ウワジクキュウユフェルト	1
5		B1401-053-000	NEEDLE BAR	ハリボー	1
6		B1411-053-000	NEEDLE BAR CONNECTION	ハリボーダキ	1
7		B1412-051-000	FELT	ハリボーダキ フェルト	1
8		SS-7090910-SP	SCREW 9/64-40 L= 8.5	マルヒラネジ 9/64-40 L=8.5	1
9		103-08609	THREAD GUARD	ハリボウイトカケ	1
10		SS-7080510-TP	SCREW 1/8-44 L=4.5	マルヒラネジ 1/8-44 L=4.5	1
11		M1351-731-600	NEEDLE 135X17 #160	針 135X17 #160	1
12		B1467-563-000	UPPER FEED BAR GUIDE	ウワオクリボウガイド	1
13		SS-7110910-TP	SCREW 11/64-40 L= 8.5	マルヒラネジ 11/64-40 L=8.5	2
14		213-88400	ROCKING BASE GUIDE	ハリボウヨウドウダイアンナイ	1
15		SS-7110830-SP	SCREW 11/64-40 L= 7.5	マルヒラネジ 11/64-40 L=7.5	2
16		213-38603	ROCKING BASE GUIDE (B)	ハリボウヨウドウダイアンナイ (B)	1
17		SS-6091022-TP	SCREW	ヒラネジ	2
18		213-38900	ROCKING SHAFT	ハリボウヨウドウジク	1
19		213-38801	ROCKING FRONT ARM	ハリボウヨウドウゼンブウデ	1
20		SM-8080802-TP	SCREW	トメネジ	2
21		B1410-771-000	STUD	ハリボウヨウドウカクゴマジク	1
22		B1414-232-000	SQUARE BLOCK	カクゴマ	1
23		CQ-2020000-00	OIL WICK	ユシン	0.05
24		B1437-051-000	OIL WICK RETAINER	ヨウドウゼンブウデ ユシンササエ	1
25		213-39304	ROCKING SHAFT FRONT METAL	ハリボウヨウドウジクマエメタル	1
26		400-27746	BUSHING REAR	ハリボウヨウドウジクアトメタル	1
27		228-14909	FELT	ウワジクキュウユフェルト	1
28		213-39056	ROCKING REAR ARM ASM.	ハリボウヨウドウコウブウデ (クミ)	1
29		213-39007	ROCKING REAR ARM	ハリボウヨウドウ コウブウデ	(1)
30		SS-6152440-SP	SCREW 15/64-28 L=23.5	ヒラネジ 15/64-28 L=23.5	(1)
31		213-47406	ROCKING REAR ARM FELT	ハリボウヨウドウ コウブウデフェルト	(1)
32		EA-9500B01-00	CABLE BAND	ソクセンバンド	(2)

4. PRESSURE ADJUSTING & UPPER FEED MECHANISM COMPONENTS

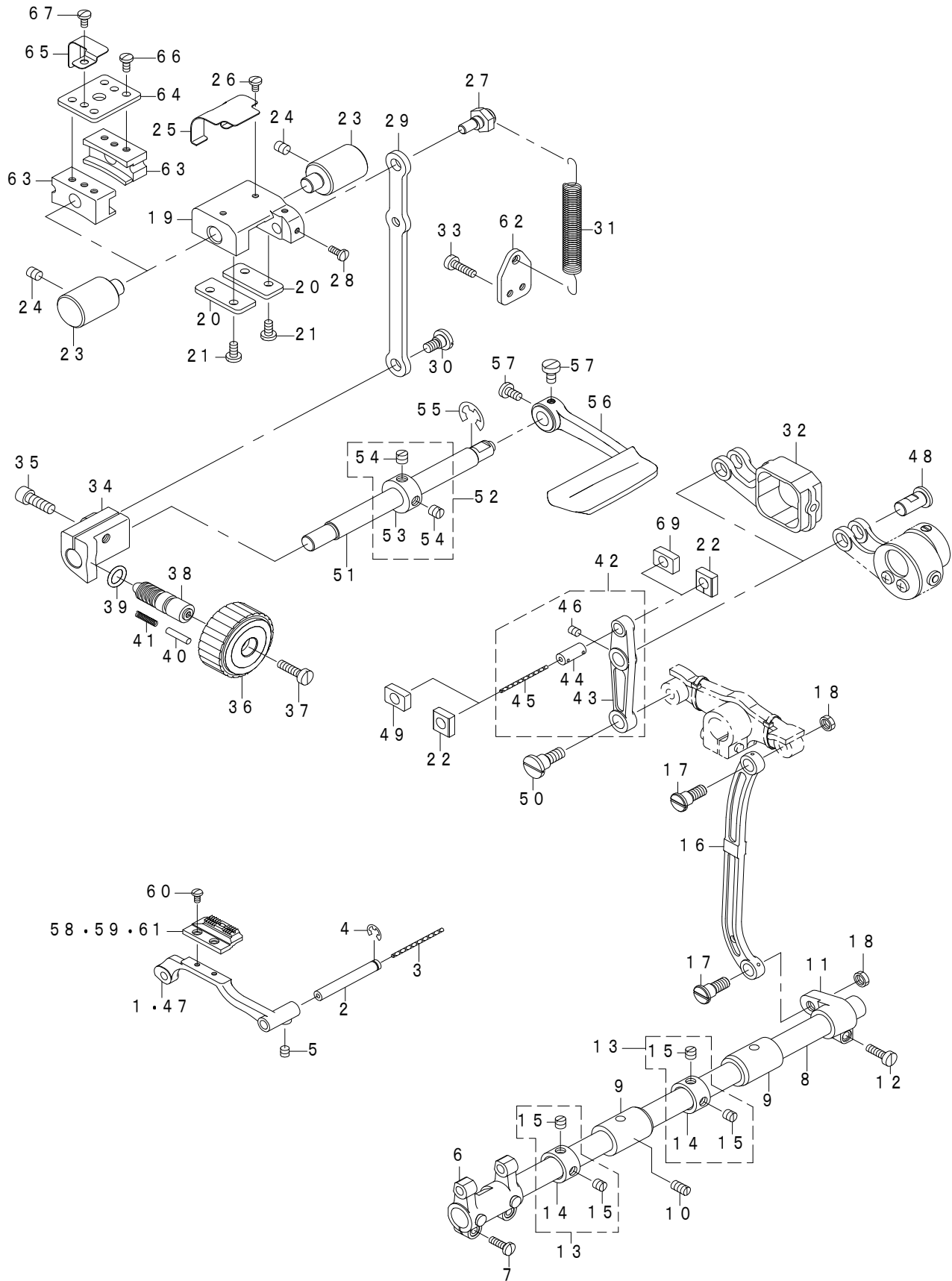
押え圧調節・上送り関係



REF.NO	NOTE	PART NO	DESCRIPTION	品名	Qty
1		213-40401	UPPER FEED SHAFT	ウワオクリジク	1
2		213-40500	UPPER FEED FRONT ARM	ウワオクリゼンブウデ	1
3		SS-8660612-TP	SCREW 1/4-40 L=6	トメネジ 1/4-40 L=6	2
4		213-41904	FRONT METAL	ウワオクリジクマエメタル	1
5		213-78302	FEED SHAFT METAL	スイヘイオクリジクメタル	1
6		229-04155	MAIN SHAFT THRUST COLLAR ASM.	ウワジクスラストウケ (クミ)	1
7		229-04106	MAIN SHAFT THRUST COLLAR	ウワジクスラストウケ	(1)
8		SS-8660610-TP	SCREW 1/4-40 L=6	トメネジ 1/4-40 L=6	(2)
9		SS-8150710-TP	SCREW 15/64-28 L=7	トメネジ 15/64-28 L=7	1
10		TA-0750704-R0	RUBBER PLUG	トメセン	1
11		400-33026	UPPER FEED LINK	ウエオクリリンク	1
12		213-47109	FELT	ウワオクリリンクフェルト	1
13	*	EA-9500B01-00	CABLE BAND	束線バンド	2
14		400-18340	SCREW	ダンネジ	2
15		400-18339	SCREW	ダンネジ	1
16		B1414-555-000	SLIDE BLOCK	ハリボウダキ アンナイコロ	1
17		WP-0501046-SC	WASHER 5 X 14 X 1	ヒラザガネ 5X14X1	1
18		400-33029	TRIANGULAR LEVER ASM.	サンカクテコ (クミ)	1
19		SS-7110510-SP	SCREW 11/64-40 L=5	マルヒラネジ 11/64-40 L=5	1
20		B1414-555-000	SLIDE BLOCK	ハリボウダキ アンナイコロ	1
21		105-09701	FELT	ウエローラ クドウロツトフェルト	1
22		400-18341	WALKING BAR DRIVING LINK	ウワオクリヨウドウリンク	1
23		400-33030	WALKING BAR A	ウエオクリジク A	1
24		B1467-053-0A0	WALKING BAR ASM.	ウワオクリバネ シジボー クミ	1
25		B1468-053-000	WALKING BAR SPRING	ウワオクリボー オサエバネ	1
26		SS-6151780-SP	SCREW 15/64-28 L=17.0	ヒラネジ 15/64-28 L=17	1
27		214-06509	UPPER FEED GUIDE PLATE	ウエオクリガイドイタ	1
28		262-25201	ROLLER	イトキリホジョコ	1
29		SS-6151920-SP	SCREW 15/64-28 L=19.0	ヒラネジ 15/64-28 L=19	1
30		SS-7150740-SP	SCREW 15/64-28 L=7	マルヒラネジ 15/64-28 L=7	1
31		CQ-2520000-00	OIL WICK	ユジン	0.02
32		D1456-055-B00	HINGE SCREW	ウワオクリ ロツダンネジ	1
33		D1455-055-B00	CONNECTING STUD	ウワオクリ ロツド レンケツジク	1
34		WP-0482086-SD	WASHER 4.8X11.5X2	ヒラザガネ 4.8X11.5X2	1
35		NS-6110530-SP	NUT 11/64-40	ロツカクナツト 11/64-40	1
36		214-37900	UPPER FEED REAR ARM	ウワオクリコウブウデ	1
37		SM-6062502-TP	SCREW M6 L=25	ロツカクアナボルト M6 L=25	1
38		SS-8111010-TP	SCREW 11/64-40 L=9.5	止めねじ 11/64-40 L=9.5	1
39		400-33032	PRESSER BAR HOLDER A ASM.	オサエボウダキ A (クミ)	1
40		400-33031	PRESSER BAR HOLDER A	オサエボウダキ A	(1)
41		SS-7110910-TP	SCREW 11/64-40 L=8.5	マルヒラネジ 11/64-40 L=8.5	(1)
42		213-40906	PRESSER ADJUSTING SCREW	オサエチョウセツネジ	1
43		229-07604	PRESSER SPRING REGULATOR NUT	オサエチヨウセツネジナツト	1
44		B1502-246-000	PRESSER SPRING	オサエ チヨウセツ バネ	1
45		SD-0800481-SP	HINGE SCREW D=8 H=4.9	ダンネジ D=8 H=4.9	1
46		213-41151	THREAD RELEASE HOLDING PLATE	イトユルメウケイタ (ケツゴウ)	1
47		B1462-053-000	THREAD RELEASE SPRING	イトユルメ ウケイタ バネ	1
48		214-06103	PRESSER LIFTER LEVER	オサエアゲレバー	1
49		214-06608	GUIDE PLATE SPACER	ガイドイタスペーサ	1
50		SS-6090910-TP	SCREW 9/64-40 L=9	ヒラネジ 9/64-40 L=9	1
51		B1470-241-H00	WALKING FOOT	ウワオクリアシ	1
52		B1471-241-H00	SCREW	ネジ	1
53		B1501-241-H00	PRESSER BAR	オサエボー	1
54		B1510-155-000	PRESSER BAR LOWER BUSHING	オサエボー シタメタル	1
55		B1525-241-HA0	PRESSER FOOT ASM.	オサエアシ クミ	1
56		B1525-241-H00	PRESSER FOOT	オサエアシ	(1)
57		103-37905	FINGER GUARD	ユビガード	(1)

5. FEED MECHANISM COMPONENTS

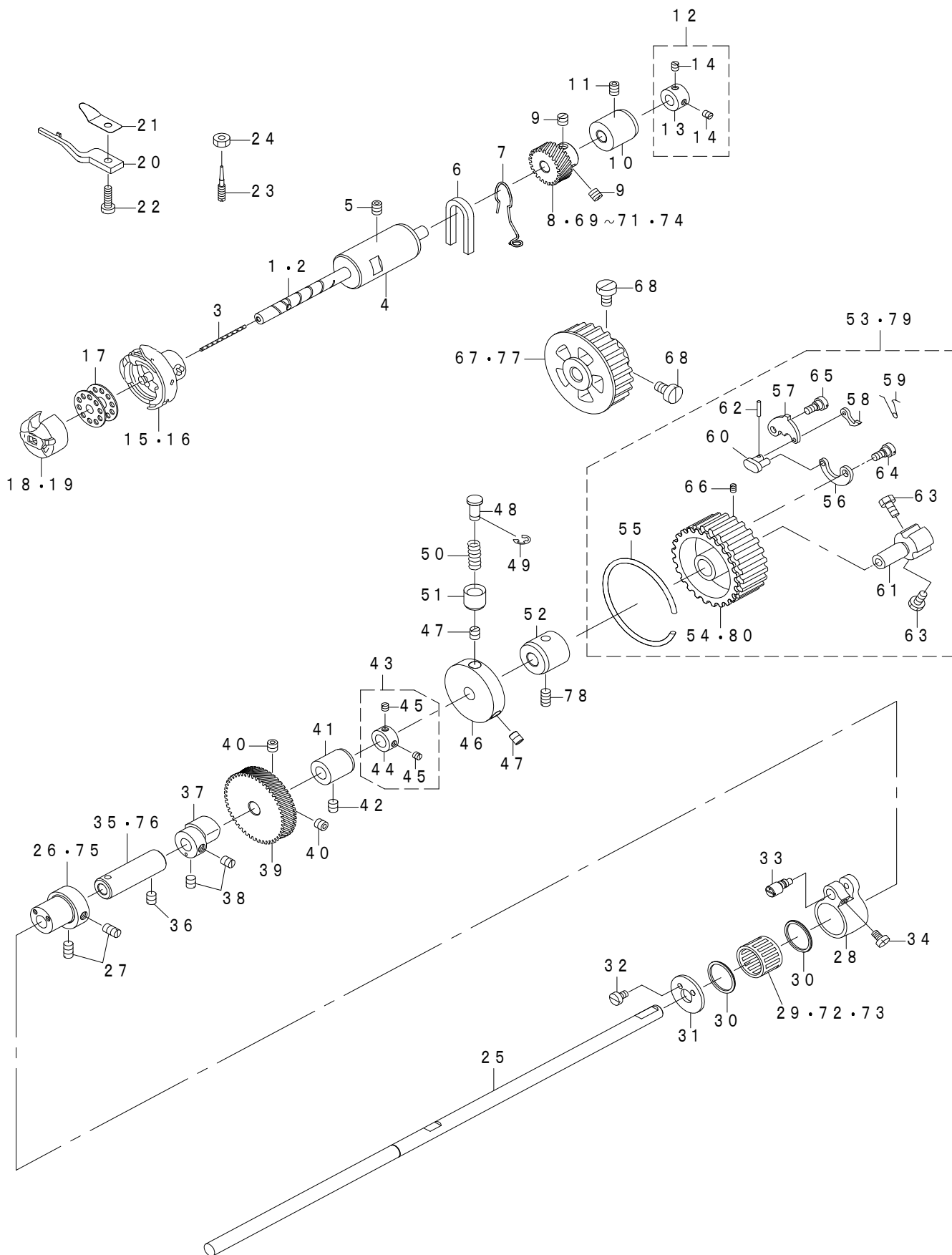
送り関係



REF.NO	NOTE	PART NO	DESCRIPTION	品名	Qty
1	#05	214-05006	FEED BASE	オクリダイ	1
2		B1604-012-000-A	FEED BAR SHAFT	オクリダイジク	1
3		CQ-2020000-00	OIL WICK	ユシン	0.14
4		RE-0500711-KP	SNAP RING 5	Uガタトメワ 5	1
5		SM-8050512-TP	SCREW	トメネジ M5 L=5	1
6		213-64104	FEED ROCKER	オクリダイウデ	1
7		SS-7111410-TP	SCREW 11/64-40 L=14	マルヒラネジ 11/64-40 L=14	2
8		226-09408	FEED ROCK SHAFT	スイハイオクリジク	1
9		213-78302	FEED SHAFT METAL	スイハイオクリジクメタル	2
10		SS-8151150-TP	SCREW 15/64-28 L=10.5	トメネジ 15/64-28 L=10.5	1
11		226-09309	FEED ROCKER SHAFT CRANK	スイハイオクリウデ	1
12		SS-6121610-TP	SCREW 3/16-28 L=15.5	ヒラネジ 3/16-28 L=15.5	1
13		229-04155	MAIN SHAFT THRUST COLLAR ASM.	ウワジクスラストウケ (クミ)	2
14		229-04106	MAIN SHAFT THRUST COLLAR	ウワジクスラストウケ	(1)
15		SS-8660610-TP	SCREW 1/4-40 L=6	トメネジ 1/4-40 L=6	(2)
16		102-05201	NEEDLE BAR FRAME ROD	ハリボネ ヨード=ロッド	1
17		SD-0900701-TP	HINGE SCREW D=9 H=7	ダンネジ D=9 H=7	2
18		NS-6680320-SP	NUT 9/32-28	ロツカクナツト 9/32-28	2
19	#05	213-37506	FEED ADJUSTING BASE	オクリチョウセツタイ	1
20	#05	213-37704	FEED ADJUSTING BASE COVER	オクリチョウセツタイフタ	2
21	#05	SS-7110910-TP	SCREW 11/64-40 L=8.5	マルヒラネジ 11/64-40 L=8.5	4
22	#05	213-37407	SQUARE BLOCK	オクリチョウセツカクゴマ	2
23		213-37803	FEED ADJUSTING BASE SUPPORT	オクリチョウセツタイササエ	2
24		SS-8150822-TP	SCREW 15/64-28 L=8	トメネジ 15/64-28 L=8	2
25	#05	213-38306	FELT SUPPORT	フェルトオサエ	1
26	#05	SS-7090610-SP	SCREW 9/64-40 L=6	マルヒラネジ 9/64-40 L=6	2
27		213-37902	ECCENTRIC PIN	オクリチョウセツハンシンピン	1
28		SS-7090910-TP	SCREW 9/64-40 L=8.5	マルヒラネジ 9/64-40 L=8.5	2
29		213-37308	FEED ADJUSTING ROD	オクリチョウセツロッド	1
30		SD-0800402-TP	HINGE SCREW D=8 H=4	ダンネジ D=8 H=4	1
31		213-37605	SPRING	オクリチョウセツタイ ヒツバリバネ	1
32	#03	400-11400	FEED ROD (C)	スイハイオクリロッド (C)	1
33		SS-6111610-SP	SCREW 11/64-40 L=16	ヒラネジ 11/64-40 L=16	2
34		213-37209	FEED ADJUSTING A	オクリチョウセツA	1
35		SM-6061802-TP	SCREW M6 L=18	ロツカクアナボルト	1
36		213-36805	FEED DIAL A	オクリダイヤル A	1
37		SS-6121860-SP	SCREW 3/16-28 L=18	ヒラネジ 3/16-28 L=18	1
38		110-09909	FEED REGULATOR SCREW	オクリチョウセツネジ	1
39		RO-0922702-00	RUBBER RING	Oリング	1
40		229-12000	FEED REGULATOR PIN	オクリチョウセツピン	1
41		229-12109	FEED REGULATOR PIN SPRING	オクリチョウセツピンバネ	1
42		213-36656	FEED LINK ASM.	スイハイオクリリンク (クミ)	1
43		213-36607	FEED LINK	スイハイオクリリンク	(1)
44		B1418-761-000	CONNECTING FORKED LINK PIN	フタマタ ヨード=リンク ピン	(1)
45		CQ-2020000-00	OIL WICK	ユシン	(0.04)
46		SM-8050612-TP	SCREW M5X6	トメネジ M5X0.8 L=6	(1)
47	#03	400-19907	FEED BASE	オクリダイ	1
48		213-38207	FEED LINK PIN	スイハイオクリリンクピン	1
49	#03	214-07309	SQUARE BLOCK	オクリチョウセツカクゴマ	2
50		SD-1000801-SH	HINGE SCREW D=10 H=8	ダンネジ D=10 H=8	1
51		213-36300	BACKWARD FEED LEVER SHAFT	ギャクオクリレバ=ジク	1
52		CS-1201010-SH	THRUST COLLAR ASM. D=12 W=10	スラストウケ D=12 W=10 クミ	1
53		CS-1201011-SH	THRUST COLLAR D=12 W=10	スラストウケ D=12 W=10	(1)
54		SS-8660610-TP	SCREW 1/4-40 L=6	トメネジ 1/4-40 L=6	(2)
55		RE-0900000-K0	E-RING 9	Eガタトメワ 9	1
56		213-88004	REVERSE FEED ROCK SHAFT	ギャクオクリレバ=	1
57		SS-6120930-TP	SCREW 3/16-28 L=9	ヒラネジ 3/16-28 L=9	2
58	#01	400-19908	FEED DOG(4X2.5)	オクリバ (4X2.5)	1
59	#02	400-19910	FEED DOG(6X2.5)	オクリバ (6X2.5)	1
60		SS-4080620-TP	SCREW 1/8-44 L=6	ナベネジ 1/8-44 L=6	2
61	#04	400-19911	FEED DOG(2.6X2.2)	オクリバ (2.6X2.2)	1
62		400-19926	SPRING HOOK	ヒツバリバネカケ	1
63	#03	400-38711	FEED ADJUSTING BASE B	送り調節体B	2
64	#03	214-07408	FITTING PLATE	オクリチョウセツタイトリツケイタ	2
65	#03	400-38712	FELT HOLDER	送り調節体フェルト押え	1
66	#03	SS-7110910-TP	SCREW 11/64-40 L=8.5	マルヒラネジ 11/64-40 L=8.5	4
67	#03	SS-7110710-SP	SCREW 11/64-40 L=7	丸平ねじ 11/64-40 L=7	1
		NOTE(注記)	#01....FOR DNU-1541 #02....FOR DNU-1541S #03....FOR DNU-1541H #04....OPTIONAL PARTS #05....FOR DNU-1541,DNU-1541S	DNU - 1541 用 DNU - 1541S 用 DNU - 1541H 用 オプション部品 DNU - 1541, DNU - 1541S 用	

6. HOOK SHAFT & LOWER SHAFT COMPONENTS

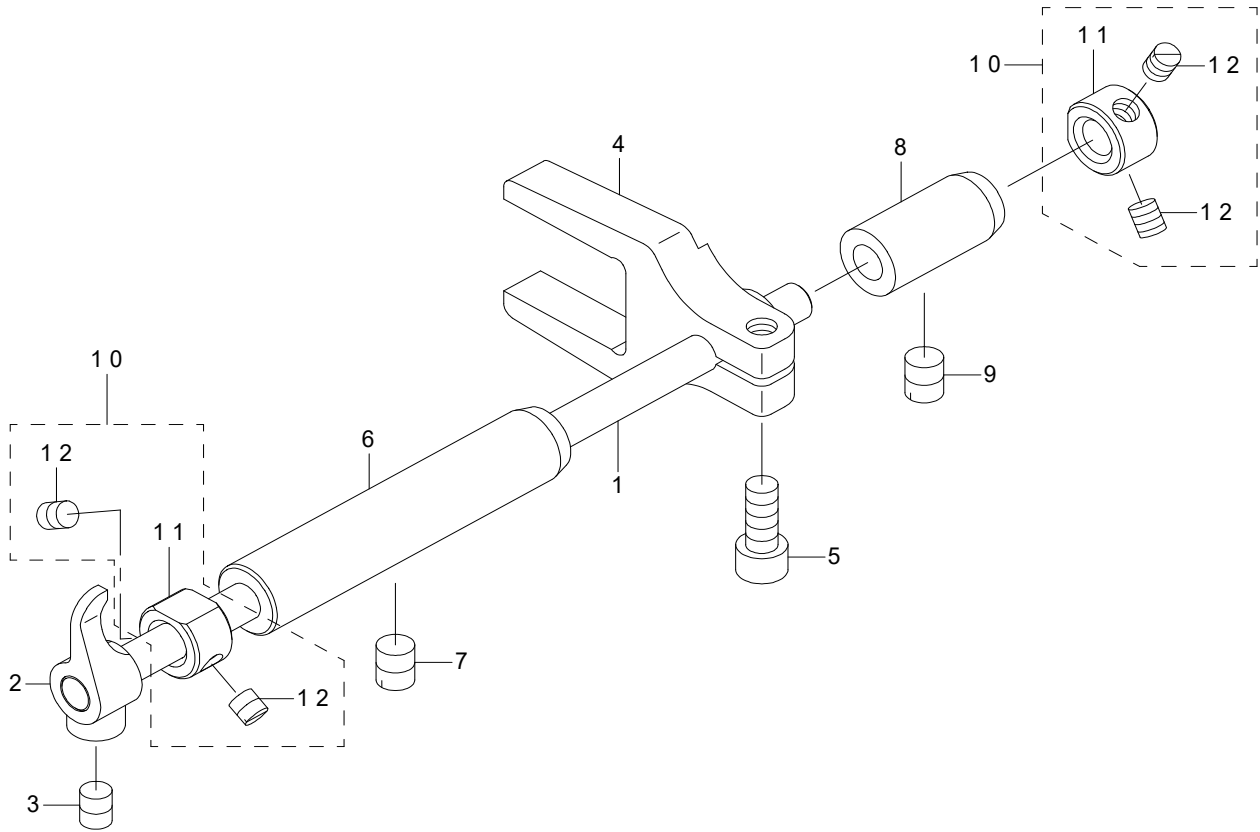
釜軸・下軸関係



REF.NO	NOTE	PART NO	DESCRIPTION	品名	Qty
1	#01	214-03506	HOOK SHAFT	カマジク	1
2	#02	214-03605	HOOK SHAFT	カマジク	1
3		CQ-2000000-00	OIL WICK	コシン	0.1
4		B1802-141-H00-A	DRIVING SHAFT BUSHING, FRONT	シモ ジク マエ メタル	1
5		SS-8150822-TP	SCREW 15/64-28 L=8	トメネジ 15/64-28 L=8	1
6		B1155-141-H00	OIL PIEP	アブラタンク キューコパイプ	1
7		214-07804	FELT SUPPORT	フェルトササエ	1
8		214-04009	HOOK SHAFT GEAR A	カマジクハグルマA	1
9		SS-8660610-TP	SCREW 1/4-40 L=6	トメネジ 1/4-40 L=6	2
10		B1803-141-H00	BUSHING, INTERMEDIATE	シタジクナカメタル	1
11		SS-8150822-TP	SCREW 15/64-28 L=8	トメネジ 15/64-28 L=8	1
12		CS-0791010-SH	THRUST COLLAR ASM. D=7.94 W=10	スラストウケ D=7.94 W=10 クミ	1
13		CS-0791016-SH	THRUST HOLDER D=7.94 W=10	スラストウケ D=7.94 W=10	(1)
14		SS-8110422-TP	SCREW 11/64-40 L=4	トメネジ 11/64-40 L=4	(2)
15	#01	B1830-241-HA0	HOOK ASM.	カマ (クミ)	1
16	#02	B1830-241-SA0	HOOK ASM.	カマ (クミ)	1
17		B9117-201-000	BOBBIN	ボビン	1
18	#01	B1837-241-H00	BOBBIN CASE	ボビンケース	1
19	#02	B1837-241-S00	BOBBIN CASE	ボビンケース	1
20		110-38809	BOBBIN CASE HOLDER	ナカガマオサエ	1
21		B1829-241-H00	THREAD PRESSER PLATE	イトオサエイタ	1
22		SS-6111620-SP	SCREW 11/64-40 L=16.0	ヒラネジ 11/64-40 L=16	1
23		B1834-512-000-A	OIL ADJUSTING SCREW	ユリヨー チョーセツネジ	1
24		NS-6110530-SP	NUT 11/64-40	ロツカクナツト 11/64-40	1
25		214-02409	LOWER SHAFT	シタジク	1
26		214-05105	FEED DRIVING CAM	ジョウゲオクリカム	1
27		SS-8151150-TP	SCREW 15/64-28 L=10.5	トメネジ 15/64-28 L=10.5	2
28		236-18200	FEED DRIVING BASE ARM	ジョウゲオクリダイウデ	1
29	#03	SB-3200006-0A	BEARING	コロガリジクウケ	1
30		236-18101	FEED DRIVING CAM THRUST BUSH	ジョウゲオクリカムスラストブッシュ	2
31		214-05303	FEED DRIVING CAM PLATE	ジョウゲオクリカムフタ	1
32		SS-6090620-TP	SCREW	平ねじ	2
33		236-18408	FEED DRIVING BASE SHAFT	ジョウゲオクリダイジク	1
34		SS-7110740-TP	SCREW 11/64-40 L=7	マルヒラネジ 11/64-40 L=7	1
35		214-02508	LOWER SHAFT FRONT METAL	シタジクマエメタル	1
36		SS-8150710-TP	SCREW 15/64-28 L=7	トメネジ 15/64-28 L=7	1
37	#02	214-04405	OPENER CAM	オーブナカム	1
38	#02	SS-8150710-TP	SCREW 15/64-28 L=7	トメネジ 15/64-28 L=7	2
39		214-02706	LOWER SHAFT GEAR	シタジクハグルマ	1
40		SS-8660612-TP	SCREW 1/4-40 L=6	トメネジ 1/4-40 L=6	2
41		214-02607	LOWER SHAFT INNER METAL	シタジクナカメタル	1
42		SS-8150710-TP	SCREW 15/64-28 L=7	トメネジ 15/64-28 L=7	1
43		CS-0950810-SH	THRUST COLLAR ASM. D=9.5 W=8	スラストウケ D=9.5 W=8 クミ	1
44		CS-0950816-SH	THRUST COLLAR D=9.5 W=8	スラストウケ D=9.5 W=8	(1)
45		SS-8110410-TP	SCREW 11/64-40 L=3.5	トメネジ 11/64-40 L=3.5	(2)
46	#02	214-03001	SAFETY CLUTCH DISC	アンゼンソウチエンパン	1
47	#02	SS-8150710-TP	SCREW 15/64-28 L=7	トメネジ 15/64-28 L=7	2
48	#02	B1312-563-000-A	SAFETY CLUTCH PUSH BUTTON	アンゼンソウチオシボタン	1
49	#02	RE-0500000-K0	E-RING	Eガタトメフ 5	1
50	#02	B1639-051-000	SPRING	オシボタン バネ	1
51	#02	B1313-055-000	SAFETY CLUTCH KNOB SLEEVE	アンゼンソウチ ボタン ツツ	1
52		214-02805	LOWER SHAFT BACK METAL	シタジクウシロメタル	1
53	#02	402-41624	SAFETY DEVICE ASM.	安全装置 (組)	1
54		213-33505	LOWER SPROCKET	シタスプロケット	(1)
55		B1214-019-000	SPROCKET RING	スプロケット リング	(1)
56		105-91709	SAFETY SPRING	安全装置ばね	(1)
57		B1307-055-000	SAFETY CLUTCH HOOK	アンゼンソウチ ツメ	(1)
58		B1308-055-000	SAFETY CLUTCH COUNTER-HOOK	アンゼンソウチ ギヤク ツメ	(1)
59		401-13224	COUNTER HOOK SPRING	安全装置逆爪ばね	(1)
60		B1310-055-000	SAFETY CLUTCH SMALL LINK	アンゼンソウチ ショーリンク	(1)
61		105-03605	SAFETY BASE	アンゼンソウチウケ	(1)
62		B1314-055-000	SAFETY CLUTCH SMALL LINK PIN	アンゼンソウチ ショーリンク ピン	(1)
63		SS-6661110-SP	SCREW 1/4-40 L=11	ヒラネジ 1/4-40 L=11	(2)
64		SD-0640322-TP	HINGE SCREW D=6.35 H=3.2	ダンネジ D=6.35 H=3.2	(1)
65		SD-0640322-TP	HINGE SCREW D=6.35 H=3.2	ダンネジ D=6.35 H=3.2	(1)
66		SS-8090540-SP	SCREW 9/64-40 L=5	トメネジ 9/64-40 L=5	(1)
67	#01	226-23201	SPROCKET WHEEL	シタスプロケット (9.5)	1
68	#01	SS-6661110-SP	SCREW 1/4-40 L=11	ヒラネジ 1/4-40 L=11	2
69	#03	214-04207	HOOK SHAFT GEAR C	カマジクハグルマC	1
70	#03	214-04108	HOOK SHAFT GEAR B	カマジクハグルマB	1
71	#03	214-04306	HOOK SHAFT GEAR D	カマジクハグルマD	1
72	#03	SB-3200006-0B	BEARING	コロガリジクウケ	1
73	#03	SB-3200006-0C	BEARING	コロガリジクウケ	1
74	#03	214-03902	HOOK SHAFT GEAR Z	カマジクハグルマZ	1
75	#04	214-05501	FEED DRIVING CAM	ジョウゲオクリカム	1
76	#04	400-26828	LOWER SHAFT FRONT METAL ASM.	シタジクマエメタル (クミ)	1
77	#03	401-43190	LOWER_SPROCKET	下スプロケット	1
78		SS-8150710-TP	SCREW 15/64-28 L=7	トメネジ 15/64-28 L=7	1
79	* #05	403-11501	SAFETY_DEVICE_ASM.	安全装置 (組)	1
80	* #02	214-41605	LOWER SPROCKET	シタスプロケット	(1)
		NOTE(注記)	#01....FOR DNU-1541・DNU-1541H #02....FOR DNU-1541S #03....SELECTIVE PARTS #04....FOR DNU-1541H #05....FOR DNU-1541S(SELECTIVE PARTS)	DNU - 1541・DNU - 1541H 用 DNU - 1541S 用 選択部品 DNU - 1541H 用 DNU - 1541S 用 (選択部品)	

7. OPENER COMPONENTS (FOR DNU-1541S)

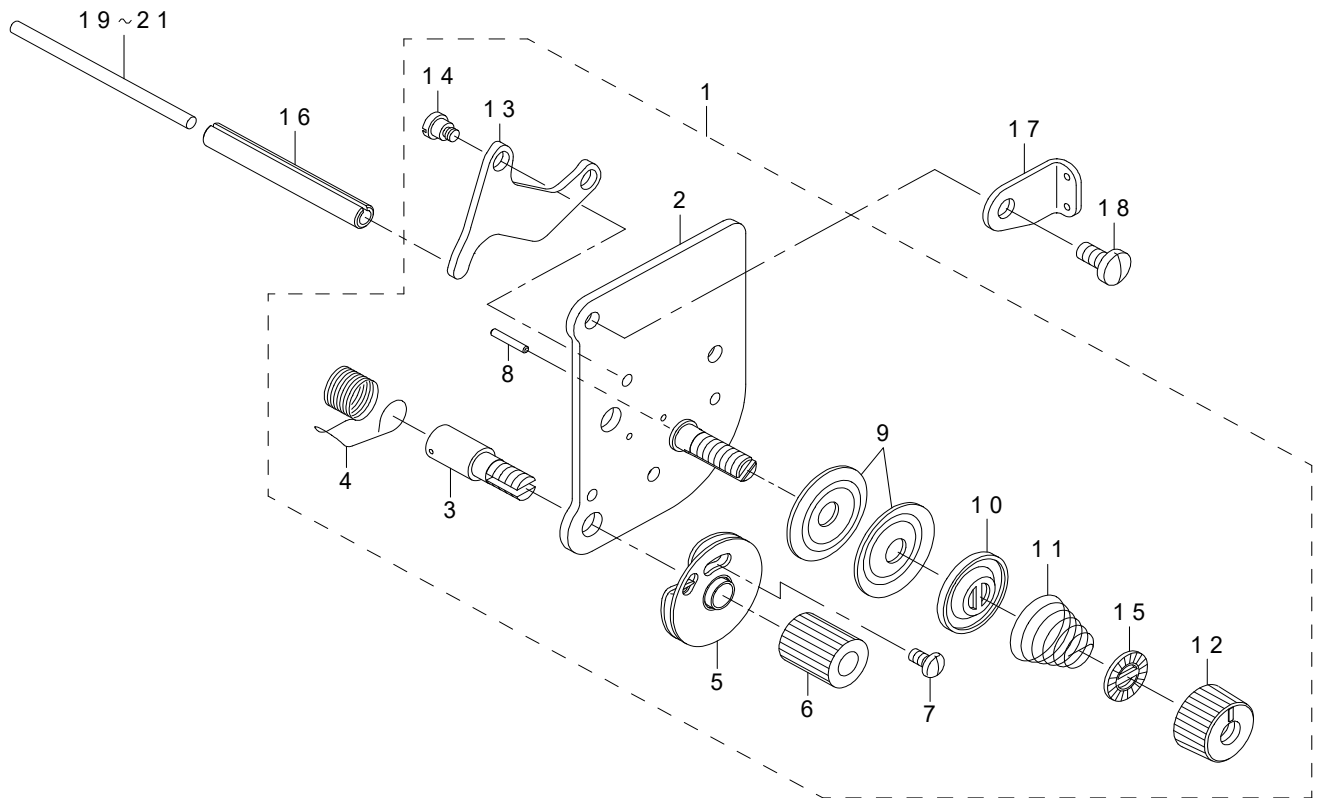
オープナ関係 (DNU-1541S用)



REF.NO	NOTE	PART NO	DESCRIPTION	品名	Qty
1		214-04504	OPENER SHAFT	オープナジク	1
2		B1805-241-H00	OPENER	オープナ	1
3		SM-8050602-TP	SCREW M5 L=6	トメネジ M5X0.8 L=6	1
4		B1806-241-H00	OPENER ARM	オープナウデ	1
5		SM-6051202-TP	SCREW M5X0.8 L=12	口ツカクアナボルト M5X0.8 L=12	1
6		214-04603	BUSHING, FRONT	オープナジクマエメタル	1
7		SS-8150710-TP	SCREW 15/64-28 L=7	トメネジ 15/64-28 L=7	1
8		B1810-241-H00	OPENER SHAFT REAR METAL	オープナジクアトメタル	1
9		SS-8150710-TP	SCREW 15/64-28 L=7	トメネジ 15/64-28 L=7	1
10		CS-0640860-SH	THRUST COLLAR ASM. D=6.35 W=8	スラストウケ D=6.35 W=8 クミ	2
11		CS-0640863-SH	THRUST COLLAR D=6.35 W=8	スラストウケ D=6.35 W=8	(1)
12		SS-8110510-SP	SCREW 11/64-40 L=5	トメネジ 11/64-40 L=5	(2)

8. THREAD TENSION COMPONENTS

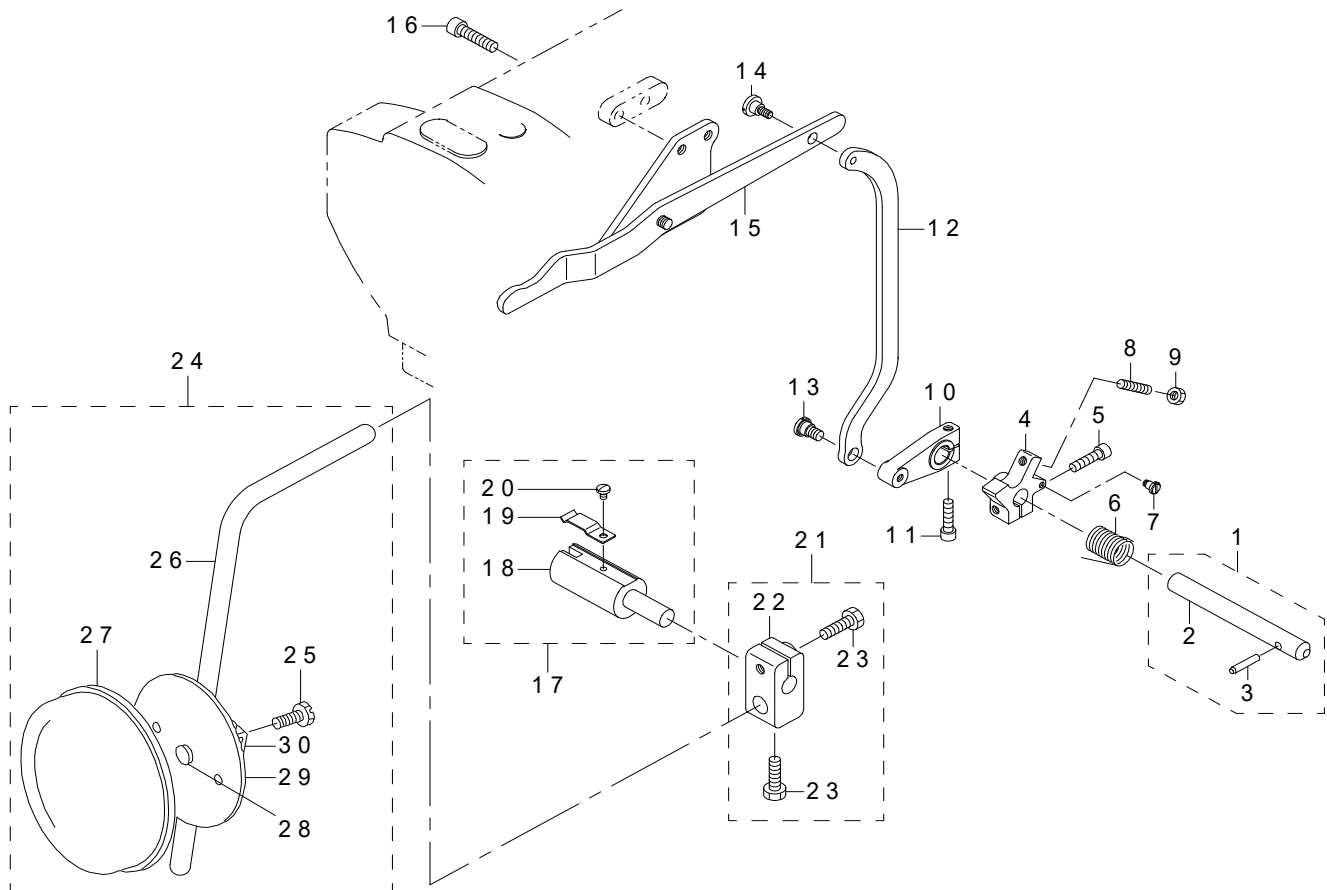
糸調子関係



REF.NO	NOTE	PART NO	DESCRIPTION	品名	Qty
1		401-03059	THREAD TENSION ASM.	糸調子(組)	1
2		401-03060	THREAD POST BASE COMPL.	糸調子台板結合	(1)
3		103-20109	SCREW STUD	イトトリバネジク	(1)
4		B3128-051-000	THREAD TAKE-UP SPRING, A	イトトリバネ	(1)
5		B3137-051-0A0	TAKE-UP SPRING GUIDE DISC ASM.	イトトリバネ アンナイザラ クミ	(1)
6		103-20208	THRED TENSION STUD NUT	イトトリバネジクナツト	(1)
7		SS-4080620-TP	SCREW 1/8-44 L=6	なべねじ 1/8-44 L=6	(1)
8		B3127-051-000	TENSION RELEASE PIN, SHORT	イトユルメ ピン	(1)
9		131-38201	THREAD TENSION DISK	糸調子皿	(2)
10		226-17906	THREAD TENSION DISK PRESSER	イトチョウシサラオサエ	(1)
11		B3129-053-000	TENSION SPRING	イトチヨ-シバネ	(1)
12		229-21308	THREAD TENSION NUT	糸調子ナツト	(1)
13		B3134-521-000	TENSION RELEASE LEVER	イトユルメイタ	(1)
14		SD-0470281-SP	HINGE SCREW D=4.7 H=2.8	ダンネジ D=4.7 H=2.8	(2)
15		229-21407	ROTATION STOPPER	糸調子皿回転止め	(1)
16		PS-0600502-KP	SPRING PIN	スプリングピン	1
17		214-09909	GUIDE PLATE	イトチョウシアンナイイタ	1
18		SS-7110910-TP	SCREW 11/64-40 L= 8.5	マルヒラネジ 11/64-40 L=8.5	2
19		213-48206	TENSION RELEASE BAR	イトユルメオシボウ	1
20	#01	103-21107	TENSION RELEASE BAR	イトユルメ オシボー	1
21	#01	230-06406	TENSION RELEASE BAR	イトユルメオシボウ	1
		NOTE(注記)	#01....SELECTIVE PARTS	選択部品	

9. KNEE LIFTING COMPONENTS

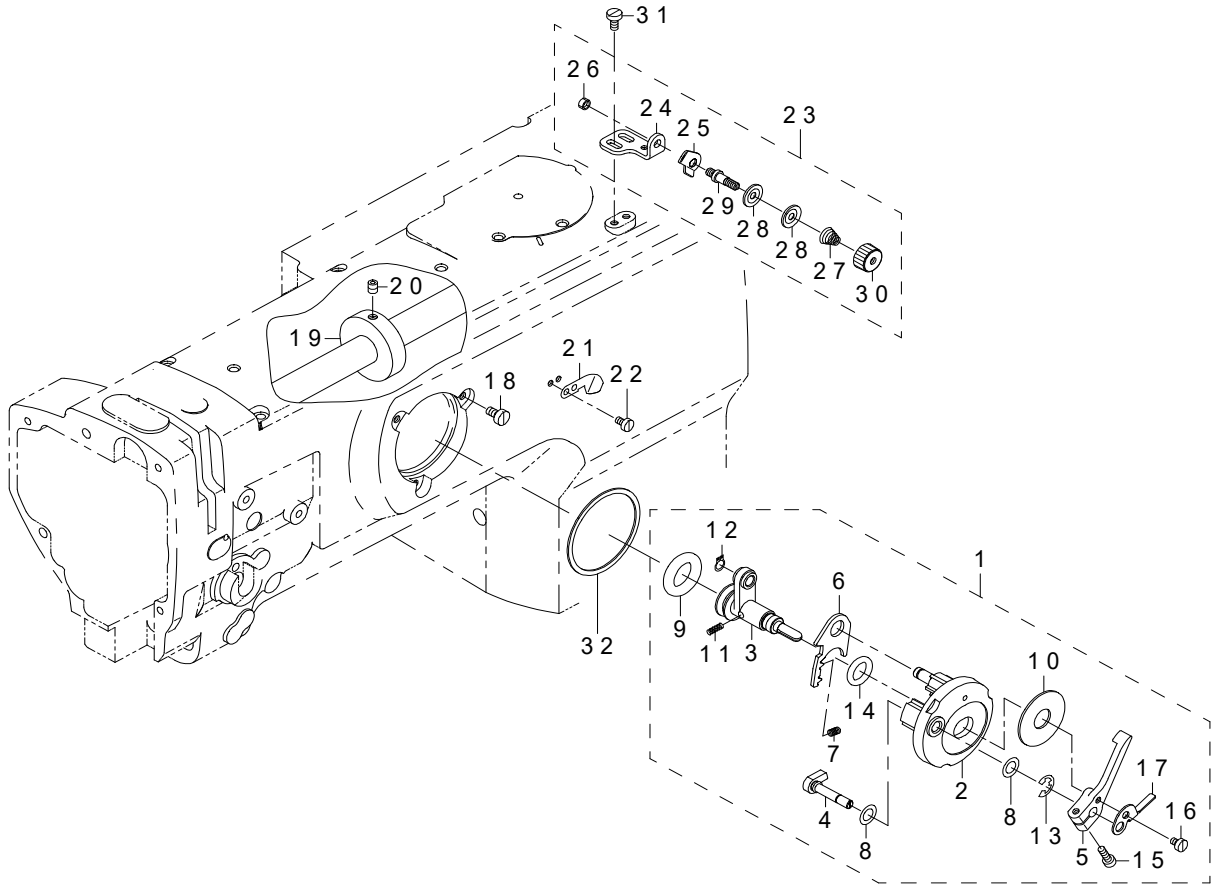
膝上げ関係



REF.NO	NOTE	PART NO	DESCRIPTION	品名	Qty
1		214-06053	KNEE LIFTER SHAFT ASM.	ヒザアゲジク (クミ)	1
2		214-06004	KNEE LIFTER SHAFT	ヒザアゲジク	(1)
3		213-42605	KNEE LIFTER SHAFT PIN	ヒザアゲジクピン	(1)
4		214-05808	KNEE LIFTER SPRING RACK	ヒザアゲバネカケ	1
5		SM-6052002-TP	SCREW M5 L=20	ロツカクアナボルト M5X0.8 L=20	1
6		214-05907	KNEE LIFTER SHAFT SPRING	ヒザアゲバネ	1
7		SD-0450401-SP	HINGE SCREW D=4.5 H=4	ダンネジ D=4.5 H=4	1
8		SM-8052502-TP	SCREW M5X0.8 L=25	トメネジ	1
9		NM-6050001-SD	NUT M5X0.8	ロツカクナツト M5X0.8 1シユ	1
10		214-05709	KNEE LIFTER ARM	ヒザアゲウデ	1
11		SM-6052002-TP	SCREW M5 L=20	ロツカクアナボルト M5X0.8 L=20	1
12		214-05600	KNEE LIFTER CONNECTING PLATE	ヒザアゲレンケツイタ	1
13		SD-0790451-SP	HINGE SCREW D=7.94 H=4.5	ダンネジ D=7.94 H=4.5	1
14		SD-0700451-TP	HINGE SCREW D=7 H=4.5	ダンネジ D=7 H=4.5	1
15		213-43355	KNEE LIFTER LEVER ASM.	ヒザアゲテコ (クミ)	1
16		SM-6062502-TP	SCREW M6 L=25	ロツカクアナボルト M6 L=25	2
17		228-63252	KNEE LIFTER JOINT ASM.	ヒザアゲツギテ (クミ)	1
18		228-63203	KNEE LIFTER JOINT	ヒザアゲツギテ	(1)
19		B3428-521-000	PRESSER SPRING	ヒザアゲジク オサエバネ	(1)
20		SS-7090510-SP	SCREW 9/64-40 L=4.6	マルヒラネジ 9/64-40 L=4.6	(1)
21		229-32453	BRACKET ASM.	ヒザアゲタテジクトリツケウデ (クミ)	1
22		229-32404	BRACKET	ヒザアゲタテジクトリツケウデ	(1)
23		229-34707	SCREW	ヒザアゲタテジクトリツケウデシメネジ	(2)
24		213-43157	KNEE PRESS PLATE ASM.	ヒザアゲイタ (クミ)	1
25		SM-9061203-SE	SCREW M6 L=12	ロツカクボルト M6 L=12	(1)
26		213-43108	KNEE PRESS LEVER	ヒザアゲレバー	(1)
27		229-34509	KNEE PAD PLATE COVER	ヒザアゲイタカバー	(1)
28		229-34400	KNEE PAD PLATE RUBBER	ヒザアゲイタゴム	(1)
29		229-34202	KNEE PAD PLATE	ヒザアゲイタ	(1)
30		229-34301	KNEE PAD PLATE SUPPORT	ヒザアゲイタササエ	(1)

10. LOWER THREAD WINDER MECHANISM COMPONENTS

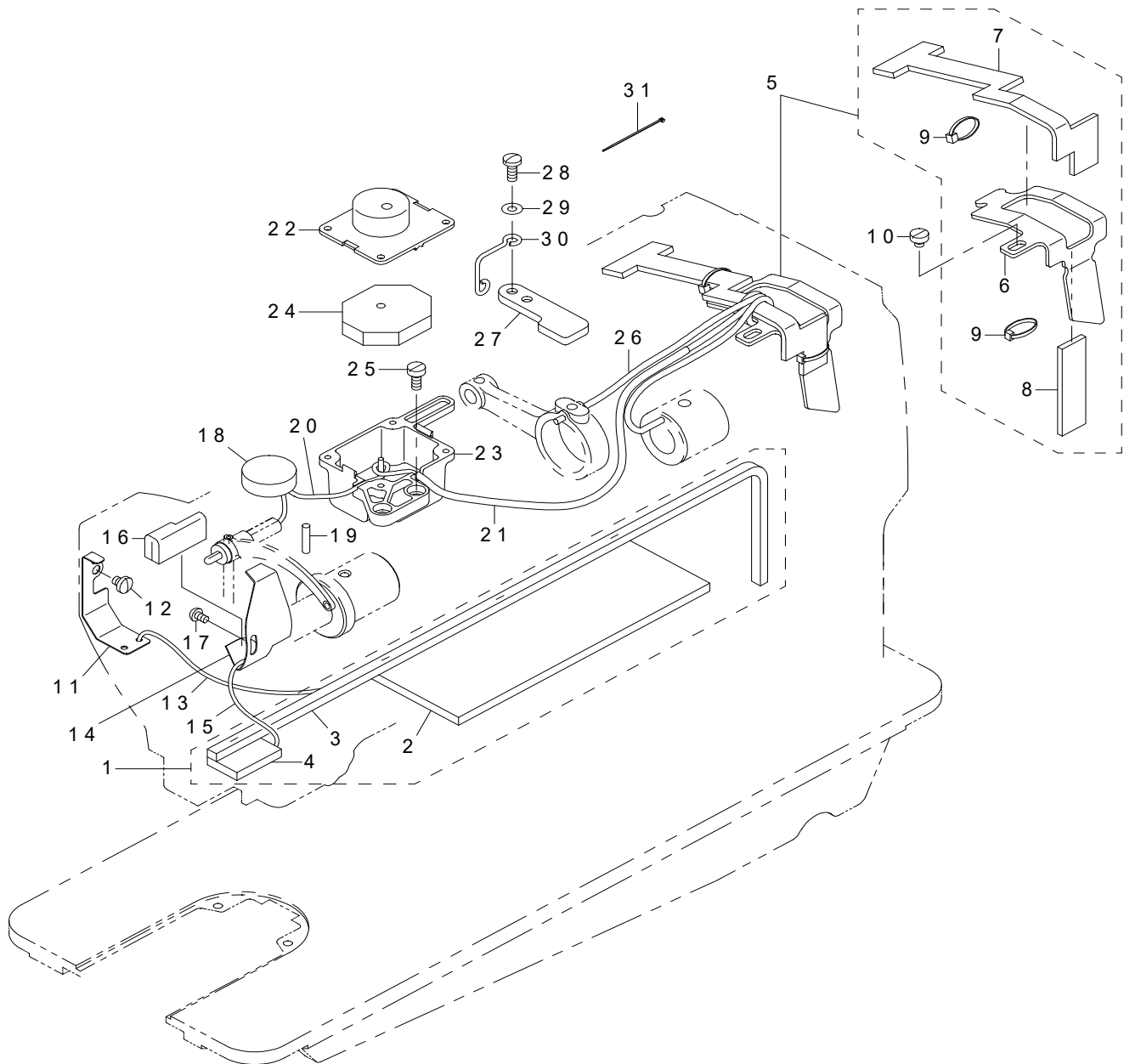
下糸巻き装置関係



REF.NO	NOTE	PART NO	DESCRIPTION	品名	Qty
1		213-57967	BOBBIN DEVICE ASM.	イトマキソウチ (クミ)	1
2		225-37658	BOBBIN FITTING BASIS COMPL.	イトマキトリツケダイ (ケツゴウ)	(1)
3		213-57959	BOBIN SHAFT COMPL.	イトマキジク (ケツゴウ)	(1)
4		225-38151	BOBBIN CAM SHAFT COMPL.	イトマキカムジク (ケツゴウ)	(1)
5		236-36202	BOBBIN LEVER	イトマキレバー	(1)
6		213-56001	ADJUSTING PLATE	イトマキジクダイ チョウセツイタ	(1)
7		B1529-890-00C-A	PRESSUR FOOT SPRING	オサエバネ	(1)
8		106-18304	VERTICAL ROLLER WASHER	ジュウドウ ローラ ワッシャ	(2)
9		213-58205	RUBBER RING	イトマキマサツグルマ	(1)
10		B3205-210-000	CUSHION	ボビンザ	(1)
11		B1148-555-000	SPRING	オクリ チョーセツ ピンバネ	(1)
12		RC-0560711-KP	RETAINING RING	Cガタトメワ	(1)
13		RE-0500000-K0	E-RING	Eガタトメワ 5	(1)
14		RO-0922702-00	RUBBER RING	Oリング	(1)
15		SS-7091410-SP	SCREW 9/64-40 L=13.5	マルヒラネジ 9/64-40 L=13.5	(1)
16		SS-6090520-SP	SCREW 9/64-40 L=5.0	ヒラネジ 9/64-40 L=5	(1)
17		145-12503	BOBBIN ADJUSTING PLATE	イトマキチョウセツイタ	(1)
18		SS-6110810-TP	SCREW 11/64-40 L=8	ヒラネジ 11/64-40 L=8	3
19		107-04807	BOBBIN FRICTION WHEEL	イトマキマサツグルマ	1
20		SM-8050602-TP	SCREW M5 L=6	トメネジ M5 X 0.8 L=6	2
21		105-02300	THREAD CUTTER	イトキリホジイタ	1
22		SS-6090620-TP	SCREW	ヒラネジ	2
23		213-55755	LOWER THREAD GUIDE ASM.	シタイトアンナイ (クミ)	1
24		213-55706	FITTING BASE	シタイトアンナイトリツケダイ	(1)
25		D3162-555-B00	THREAD GUIDE	ダイイチ イトチヨーシボー アンナイ	(1)
26		NS-6110310-SP	NUT 11/64-40	ロツカクナツト 11/64-40	(1)
27		229-45505	THREAD TENSION SPRING	第一糸調子ばね	(1)
28		401-13092	THREAD TENSION DISK	糸巻き糸調子皿	(2)
29		213-78708	THREAD TENSION POST	ダイイチイトチヨウシボウ	(1)
30		229-45703	THREAD TENSION NUT	第一糸調子ナツト	(1)
31		SM-6040800-SP	SCREW	ヒラネジ	2
32		225-38706	PACKING	イトマキトリツケダイパッキン	1

11. LUBRICATION COMPONENTS

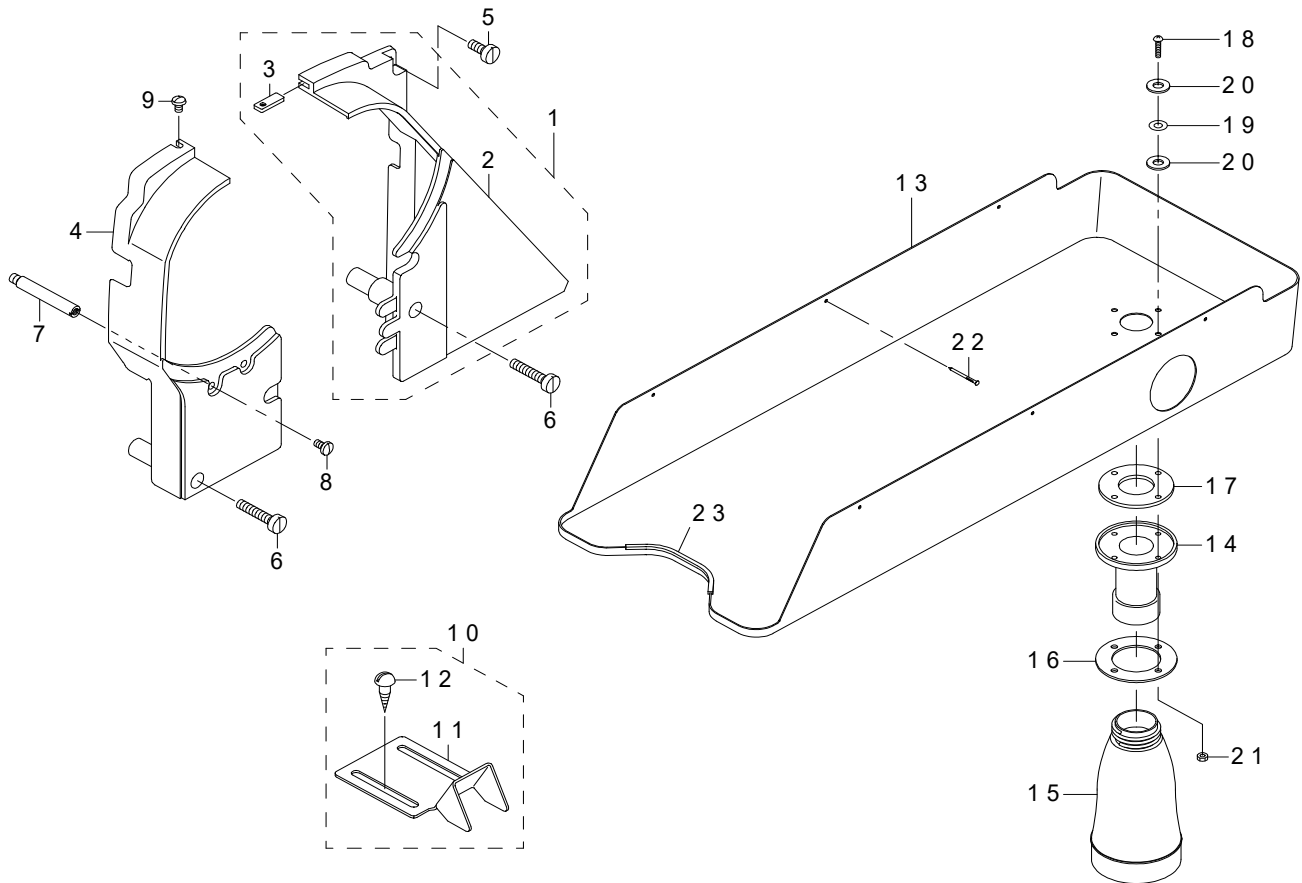
給油関係



REF.NO	NOTE	PART NO	DESCRIPTION	品名	Qty
1		213-45756	ARM ONCE THROUGH OIL FELT ASM.	アームカンリユウフェルト (クミ)	1
2		213-45707	ARM ONCE THROUGH FELT A	アームカンリユウフェルトA	1
3		213-45806	FELT B	アームカンリユウフェルトB	1
4		213-45905	FACE ONCE THROUGH FELT	メンブカンリユウフェルト	1
5		213-46358	FELT SUPPORT ASM.	フェルトササエ (クミ)	1
6		213-46309	FELT	フェルトササエ	(1)
7		213-46507	FEED CHANGE FELT	オクリヘンカンタイフェルト	(1)
8		213-46408	FELT	カムキュウユフェルト	(1)
9	*	EA-9500B01-00	CABLE BAND	束線バンド	(2)
10		SS-6110480-SP	SCREW 11/64-40 L=4.3	ヒラネジ 11/64-40 L=4.3	1
11		213-40708	UPPER FEED OIL BAR PLATE	ウワオクリユボウイタ	1
12		SS-7110510-SP	SCREW 11/64-40 L=5	マルヒラネジ 11/64-40 L=5	1
13		CQ-2020000-00	OIL WICK	ユシン	0.2
14		213-47000	TAKE-UP OIL PLATE	テンピンユボウバン	1
15		CQ-2020000-00	OIL WICK	ユシン	0.25
16		213-47208	TAKE-UP LUBRICATION FELT	テンピンキュウユフェルト	1
17		SS-3090610-SP	SCREW 9/64-40 L=6	マルネジ 9/64-40 L=6	1
18		213-46002	FELT	アームキュウユフェルト	1
19		B1412-051-000	FELT	ハリボーダキ フェルト	1
20		CQ-2520000-00	OIL WICK	ユシン	0.3
21	*	236-30007	TUBE	チューブ	0.25
22		214-07507	OIL TANK A	ジョウブアブラタンクA	1
23		214-07606	OIL TANK B	ジョウブアブラタンクB	1
24		214-07705	FELT	ジョウブアブラタンクフェルト	2
25		SS-6111010-SP	SCREW 11/64-40 L=9.5	ヒラネジ 11/64-40 L=9.5	2
26		CQ-2020000-00	OIL WICK	ユシン	0.2
27		213-39700	UPPER FEED STOPPER PLATE (B)	ウワオクリストップパイタ (B)	1
28		SS-7111120-TP	SCREW	マルヒラネジ	2
29		WP-0450801-SD	WASHER 4.5X10X0.8	ヒラザガネ 4.5X10X0.8	1
30		226-20504	OIL WICK HOLDER	メンブキュウユシンササエ	1
31	*	EA-9500B01-00	CABLE BAND	束線バンド	1

12. BELT COVER & OIL RESERVOIR COMPONENTS

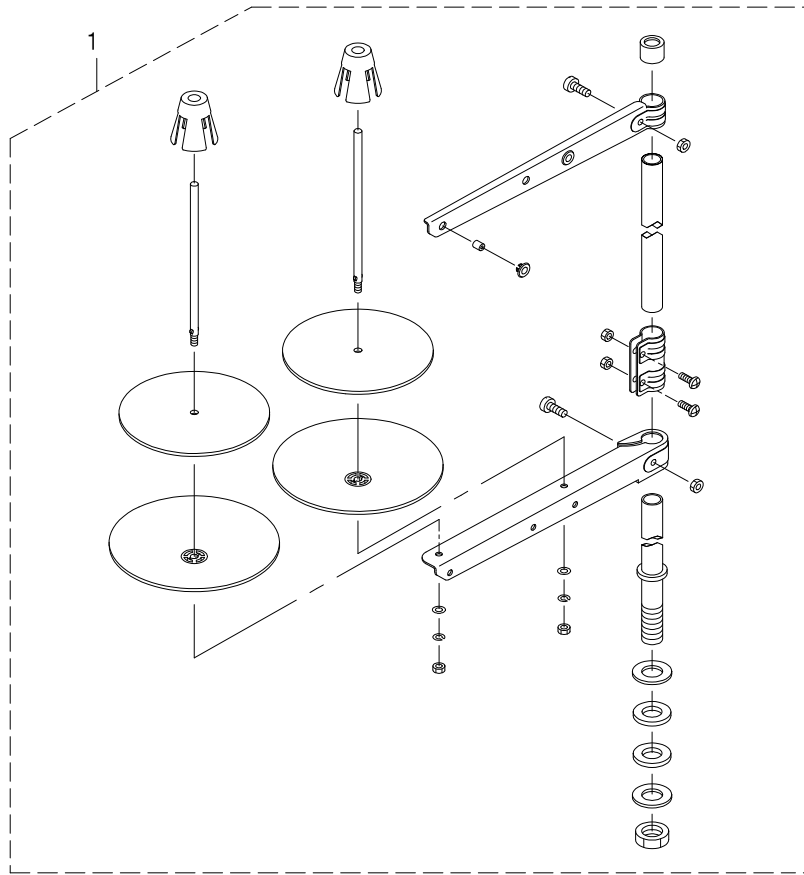
ベルトカバー・油受け関係



REF.NO	NOTE	PART NO	DESCRIPTION	品名	Qty
1		213-51150	BELT COVER ASM. (RIGHT)	ベルトカバー (ミギ) クミ	1
2		213-51101	BELT COVER (RIGHT)	ベルトカバー (ミギ)	(1)
3		213-51002	BELT COVER AUXILIARY PLATE	ベルトカバーホジョイタ	(1)
4		213-51200	BELT COVER (LEFT)	ベルトカバー (ヒダリ)	1
5		SS-6151440-SP	SCREW 15/64-28 L=14	ヒラネジ 15/64-28 L=14	1
6		SS-6153040-SP	SCREW 15/64-28 L=30	ヒラネジ 15/64-28 L=30	2
7		D8232-241-E00	BELT COVER SUPPORT A	ベルトカバー シチュウ A	1
8		SS-7110840-SP	SCREW 11/64-40 L=7.8	マルヒラネジ 11/64-40 L=7.8	1
9		SS-5110740-TP	SCREW 11/64-40 L=6.5	トラスネジ 11/64-40 L=6.5	1
10		107-55254	BELT COVER C ASM. (FOR JE)	ベルトカバー-C (J E シヨウ) クミ	1
11		107-55205	BELT COVER C (JE)	ベルトカバー-C (J E シヨウ)	(1)
12		SK-3482501-SE	WOOD SCREW D=4.8 L=25	丸木ねじ D=4.8 L=25	(2)
13		214-13000	OIL RESERVOIR	アブラウケ	1
14		B8202-205-000	OIL MANAGEMENT	アブラヌキ	1
15		B9121-012-000	OIL CAN	アブラビン	1
16		213-79003	OIL MANAGEMENT WASHER	アブラヌキザガネ	1
17		B8112-220-000	OIL SEAL	アブラヌキ オイルシール	1
18		SM-3031401-SE	SCREW M3X0.5 L=14	マルコネジ M3X0.5 L=14	4
19		WP-0320501-SC	WASHER M3	ヒラザガネ 3.2X7X0.5	4
20		107-48101	OIL REMOVING SETSCREW PACKING	アブラヌキトメネジパッキン	8
21		NM-6030001-SC	NUT M3	ロツカクナット M3X0.5 1シユ	4
22		105-39906	SET NAIL	トメクギ	6
23		MAV-02130000	EDGING	エツジツグ	1

13. THREAD STAND COMPONENTS

糸立て装置関係



REF.NO	NOTE	PART NO	DESCRIPTION	品名	Qty
1		400-96354	THREAD STAND ASM.	糸立装置 (組)	1

NUMERICAL INDEX OF PARTS

索引

PART NO 品番	PAGE 頁	REF NO	PART NO 品番	PAGE 頁	REF NO	PART NO 品番	PAGE 頁	REF NO	PART NO 品番	PAGE 頁	REF NO
A1111-007-000	2	38	CQ-2020000-00	18	13	SM-8080802-TP	6	20	SS-8150710-TP	12	78
B1103-141-H00	2	40	CQ-2020000-00	18	15	SM-8080812-TP	4	14	SS-8150710-TP	13	7
B1112-241-HA0	2	36	CQ-2020000-00	18	26	SM-9061203-SE	15	25	SS-8150710-TP	13	9
B1112-241-H00	2	37	CQ-2520000-00	8	31	SS-2090710-TP	2	25	SS-8150822-TP	4	8
B1132-521-000	2	29	CQ-2520000-00	18	20	SS-2090710-TP	2	31	SS-8150822-TP	4	13
B1148-555-000	16	11	CQ-3030000-00	4	7	SS-2110920-TP	2	35	SS-8150822-TP	4	31
B1155-141-H00	12	6	CQ-5050000-00	4	11	SS-3090610-SP	18	17	SS-8150822-TP	10	24
B1203-512-000	4	29	CS-0640860-SH	13	10	SS-4080620-TP	10	60	SS-8150822-TP	12	5
B1210-051-000	4	10	CS-0640863-SH	13	11	SS-4080620-TP	14	7	SS-8150822-TP	12	11
B1214-019-000	12	55	CS-0791010-SH	12	12	SS-4110815-SP	2	5	SS-8151150-TP	6	3
B1307-055-000	12	57	CS-0791016-SH	12	13	SS-4110815-SP	2	13	SS-8151150-TP	10	10
B1308-055-000	12	58	CS-0950810-SH	12	43	SS-4110815-SP	2	19	SS-8151150-TP	12	27
B1310-055-000	12	60	CS-0950816-SH	12	44	SS-4111015-SP	2	45	SS-8151550-SP	4	33
B1312-563-000-A	12	48	CS-1201010-SH	10	52	SS-4111215-SP	2	2	SS-8660610-TP	8	8
B1313-055-000	12	51	CS-1201011-SH	10	53	SS-4150915-SP	2	53	SS-8660610-TP	10	15
B1314-055-000	12	62	D1455-055-B00	8	33	SS-5090610-SP	2	23	SS-8660610-TP	10	54
B1401-053-000	6	5	D1456-055-B00	8	32	SS-5110740-TP	19	9	SS-8660610-TP	12	9
B1410-771-000	6	21	D3162-555-B00	16	25	SS-6060210-SP	2	39	SS-8660612-TP	8	3
B1411-053-000	6	6	D8232-241-E00	19	7	SS-6090520-SP	16	16	SS-8660612-TP	12	40
B1412-051-000	6	7	EA-9500B01-00	6	32	SS-6090620-TP	12	32	SS-8660810-TP	4	16
B1412-051-000	18	19	EA-9500B01-00	8	13	SS-6090620-TP	16	22	SS-8660810-TP	4	21
B1414-232-000	6	22	EA-9500B01-00	18	9	SS-6090910-TP	8	50	SS-8660810-TP	4	37
B1414-555-000	8	16	EA-9500B01-00	18	31	SS-6091022-TP	6	17	TA-0750704-R0	2	15
B1414-555-000	8	20	EA-9500B01-00	18	31	SS-6110480-SP	18	10	TA-0750704-R0	4	35
B1418-761-000	10	44	MAV-02130000	19	23	SS-6110810-TP	16	18	TA-0750704-R0	8	10
B1420-563-000	6	1	M1351-731-600	6	11	SS-6111010-SP	18	25	TA-1050504-R0	2	17
B1437-051-000	6	24	NM-6030001-SC	19	21	SS-6111610-SP	10	33	TA-1050504-R0	2	46
B1462-053-000	8	47	NM-6050001-SD	15	9	SS-611620-SP	12	22	TA-1050504-R0	2	47
B1467-053-0A0	8	24	NS-6110310-SP	16	26	SS-6120930-TP	10	57	TA-1250504-R0	2	14
B1467-563-000	6	12	NS-6110530-SP	8	35	SS-6121610-TP	10	12	TA-1250504-R0	2	16
B1468-053-000	8	25	NS-6110530-SP	12	24	SS-6121860-SP	10	37	TA-1450404-R0	2	8
B1470-241-H00	8	51	NS-6680320-SP	10	18	SS-6151440-SP	19	5	WP-0320501-SC	19	19
B1471-241-H00	8	52	PS-0600502-KP	14	16	SS-6151780-SP	8	26	WP-0450801-SD	18	29
B1501-241-H00	8	53	RC-0560711-KP	16	12	SS-6151920-SP	8	29	WP-0482086-SD	8	34
B1502-246-000	8	44	RE-0500000-K0	12	49	SS-6152440-SP	6	30	WP-0501046-SC	8	17
B1510-155-000	8	54	RE-0500000-K0	16	13	SS-6661110-SP	4	25	102-01200	2	48
B1525-241-HA0	8	55	RE-0500711-KP	10	4	SS-6661110-SP	12	68	102-05201	10	16
B1525-241-H00	8	56	RE-0900000-K0	10	55	SS-7080510-TP	6	10	103-08609	6	9
B1529-890-00C-A	16	7	RO-0922702-00	10	39	SS-7090520-TP	2	33	103-20109	14	3
B1604-012-000-A	10	2	RO-0922702-00	16	14	SS-7090610-SP	10	26	103-20208	14	6
B1639-051-000	12	50	SB-3200006-0A	12	29	SS-7090910-SP	6	8	103-21107	14	20
B1802-141-H00-A	12	4	SB-3200006-0B	12	72	SS-7090910-TP	10	28	103-37905	8	57
B1803-141-H00	12	10	SB-3200006-0C	12	73	SS-7091410-SP	16	15	105-02300	16	21
B1805-241-H00	13	2	SD-0380551-SL	2	30	SS-7110510-SP	8	19	105-03605	12	61
B1806-241-H00	13	4	SD-0450401-SP	15	7	SS-7110510-SP	18	12	105-09701	8	21
B1810-241-H00	13	8	SD-0470281-SP	14	14	SS-7110710-SP	4	23	105-39906	19	22
B1829-241-H00	12	21	SD-0640322-TP	12	64	SS-7110720-SP	10	67	105-91709	12	56
B1830-241-HA0	12	15	SD-0640322-TP	12	65	SS-7110720-SP	2	41	106-18304	16	8
B1830-241-SA0	12	16	SD-0700451-TP	15	14	SS-7110740-TP	12	34	107-04807	16	19
B1834-512-000-A	12	23	SD-0790451-SP	15	13	SS-7110830-SP	6	15	107-48101	19	20
B1837-241-H00	12	18	SD-0800402-TP	10	30	SS-7110840-SP	19	8	107-55205	19	11
B1837-241-S00	12	19	SD-0800481-SP	8	45	SS-7110910-TP	6	13	107-55254	19	10
B1906-051-000	4	6	SD-0900701-TP	10	17	SS-7110910-TP	8	41	110-09909	10	38
B3127-051-000	14	8	SD-1000801-SH	10	50	SS-7110910-TP	10	21	110-38809	12	20
B3128-051-000	14	4	SK-3482501-SE	19	12	SS-7110910-TP	10	66	131-38201	14	9
B3129-053-000	14	11	SM-3031401-SE	19	18	SS-7110910-TP	14	18	145-12503	16	17
B3134-521-000	14	13	SM-6040800-SP	16	31	SS-7111120-TP	18	28	179-12106	2	28
B3137-051-0A0	14	5	SM-6051202-TP	13	5	SS-7111410-TP	10	7	213-31202	2	10
B3138-512-000	2	32	SM-6052002-TP	15	5	SS-7150740-SP	8	30	213-31301	2	4
B3205-210-000	16	10	SM-6061802-TP	10	35	SS-7150910-TP	2	21	213-31608	2	20
B3428-521-000	15	19	SM-6062502-TP	8	37	SS-7621040-SP	2	7	213-31756	2	9
B8112-220-000	19	17	SM-8050512-TP	10	5	SS-8090540-SP	12	66	213-31806	2	11
B8202-205-000	19	14	SM-8050602-TP	13	3	SS-8110410-TP	12	45	213-32002	2	12
B9117-201-000	12	17	SM-8050602-TP	16	20	SS-8110422-TP	12	14	213-32309	2	18
B9121-012-000	19	15	SM-8050612-TP	10	46	SS-8110510-SP	13	12	213-32507	4	12
CM-3002000-01	2	51	SM-8052502-TP	15	8	SS-8111010-TP	8	38	213-32705	4	1
CM-3013000-01	2	50	SM-8060602-TP	4	28	SS-8150710-TP	4	19	213-33000	4	2
CQ-2000000-00	12	3	SM-8060602-TP	16	20	SS-8150710-TP	12	36	213-33109	4	17
CQ-2020000-00	4	5	SM-8050602-TP	13	3	SS-8150710-TP	8	9	213-33406	4	32
CQ-2020000-00	4	18	SM-8050612-TP	10	46	SS-8150710-TP	12	38	213-33505	12	54
CQ-2020000-00	6	23	SM-8052502-TP	15	8	SS-8150710-TP	12	42	213-34008	4	30
CQ-2020000-00	10	3	SM-8060602-TP	4	28	SS-8150710-TP	12	47			

NUMERICAL INDEX OF PARTS

索引

PART NO 品番	PAGE 頁	REF NO	PART NO 品番	PAGE 頁	REF NO	PART NO 品番	PAGE 頁	REF NO	PART NO 品番	PAGE 頁	REF NO
213-36300	10	51	214-02805	12	52	236-18101	12	30			
213-36607	10	43	214-03001	12	46	236-18200	12	28			
213-36656	10	42	214-03506	12	1	236-18408	12	33			
213-36805	10	36	214-03605	12	2	236-30007	18	21			
213-37209	10	34	214-03902	12	74	236-36202	16	5			
213-37308	10	29	214-04009	12	8	262-25201	8	28			
213-37407	10	22	214-04108	12	70						
213-37506	10	19	214-04207	12	69	400-11400	10	32			
213-37605	10	31	214-04306	12	71	400-16798	2	1			
213-37704	10	20	214-04405	12	37	400-18339	8	15			
213-37803	10	23	214-04504	13	1	400-18340	8	14			
213-37902	10	27	214-04603	13	6	400-18341	8	22			
213-38207	10	48	214-05006	10	1	400-19905	4	36			
213-38306	10	25	214-05105	12	26	400-19907	10	47			
213-38603	6	16	214-05204	6	2	400-19908	10	58			
213-38801	6	19	214-05303	12	31	400-19910	10	59			
213-38900	6	18	214-05501	12	75	400-19911	10	61			
213-39007	6	29	214-05600	15	12	400-19926	10	62			
213-39056	6	28	214-05709	15	10	400-26828	12	76			
213-39106	4	9	214-05808	15	4	400-27746	6	26			
213-39304	6	25	214-05907	15	6	400-33026	8	11			
213-39700	18	27	214-06004	15	2	400-33029	8	18			
213-40401	8	1	214-06053	15	1	400-33030	8	23			
213-40500	8	2	214-06103	8	48	400-33031	8	40			
213-40708	18	11	214-06509	8	27	400-33032	8	39			
213-40906	8	42	214-06608	8	49	400-38711	10	63			
213-41151	8	46	214-07309	10	49	400-38712	10	65			
213-41904	8	4	214-07408	10	64	400-96354	20	1			
213-42605	15	3	214-07507	18	22	401-03059	14	1			
213-43108	15	26	214-07606	18	23	401-03060	14	2			
213-43157	15	24	214-07705	18	24	401-08674	2	22			
213-43355	15	15	214-07804	12	7	401-08675	2	24			
213-45707	18	2	214-08505	2	27	401-13092	16	28			
213-45756	18	1	214-08554	2	26	401-13224	12	59			
213-45806	18	3	214-09909	14	17	401-43190	12	77			
213-45905	18	4	214-10006	2	34	401-52631	2	3			
213-46002	18	18	214-13000	19	13	401-97296	4	20			
213-46309	18	6	214-37900	8	36	401-97297	4	15			
213-46358	18	5	214-41605	12	80	402-41624	12	53			
213-46408	18	8	225-37658	16	2	403-11501	12	79			
213-46507	18	7	225-38151	16	4						
213-47000	18	14	225-38706	16	32						
213-47109	8	12	226-04300	4	26						
213-47208	18	16	226-04904	4	34						
213-47406	6	31	226-05406	4	4						
213-48206	14	19	226-09309	10	11						
213-51002	19	3	226-09408	10	8						
213-51101	19	2	226-17906	14	10						
213-51150	19	1	226-19100	2	49						
213-51200	19	4	226-20504	18	30						
213-53008	4	22	226-23201	12	67						
213-55706	16	24	228-14909	6	4						
213-55755	16	23	228-14909	6	27						
213-55904	2	6	228-63203	15	18						
213-56001	16	6	228-63252	15	17						
213-57959	16	3	229-01805	2	52						
213-57967	16	1	229-04106	8	7						
213-58205	16	9	229-04106	10	14						
213-64104	10	6	229-04155	8	6						
213-78302	8	5	229-04155	10	13						
213-78302	10	9	229-07604	8	43						
213-78708	16	29	229-12000	10	40						
213-79003	19	16	229-12109	10	41						
213-87402	4	24	229-21308	14	12						
213-88004	10	56	229-21407	14	15						
213-88400	6	14	229-32404	15	22						
214-01302	2	42	229-32453	15	21						
214-01401	2	43	229-34202	15	29						
214-01500	2	44	229-34301	15	30						
214-01906	4	3	229-34400	15	28						
214-02300	4	27	229-34509	15	27						
214-02409	12	25	229-34707	15	23						
214-02508	12	35	229-45505	16	27						
214-02607	12	41	229-45703	16	30						
214-02706	12	39	230-06406	14	21						